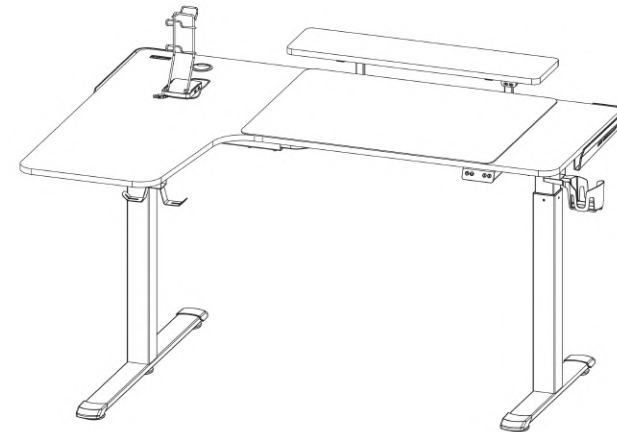


ANLEITUNG



ULTRADESK[®]

WINGER



INSTAGRAM



MYULTRADESK

FACEBOOK

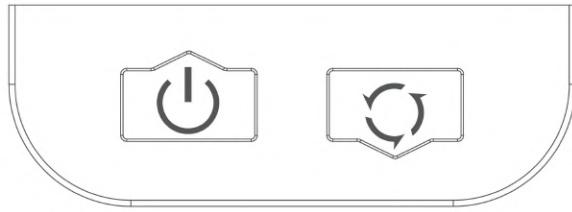


YOUTUBE



TWITTER





TECHNISCHE PARAMETER					
Parameter	Min	Normal	Max	Testbedingungen	Einheit
Stromspannung (DC)	4.45	5	5.20		V
Nennleistung		2.25			W
Maximaleistung		2.50			W
Maximalstrom		450			mA
Umgebungstemperatur	-20		60		°C

FUNKTIONEN

1. Wechsel der Lichtmodi: prüfen Sie, ob die Lichter eingeschaltet sind, dann drücken Sie die rechte Taste "↻", um den Modus zu wechseln. Es gibt insgesamt 14 Lichtmodi.
2. Ein- und Ausschalten: drücken Sie die Taste "⏻" für 3-4 Sekunden und die Lichter schalten sich aus. Wenn Sie die Lichter wieder einschalten möchten, bitte wiederholen Sie dieses Verfahren.
3. Speichern vom Lichtmodus: wenn die Lichter ausgeschaltet werden, dann wird der letzte verwendete Lichtmodus automatisch gespeichert. Wenn die Lichter wieder eingeschaltet werden, dann aktiviert sich sofort der letzte gespeicherte Modus.

PROBLEMLÖSUNG

1. Wenn das Licht plötzlich anfängt zu blinken, bitte starten Sie den Tisch neu (aus- und einschalten). Wenn das Restartverfahren das Problem nicht gelöst hat, bitte prüfen Sie die Stromversorgung.
2. Wenn das Licht nicht aktiviert wird, bitte prüfen Sie die Stromversorgung und die Verbindungen von allen Kabeln.

NACH MONTAGE



Bitte vergewissern Sie sich, dass der Tisch auf einer flachen Stelle steht. Sollte das Produkt ein bisschen wackeln, bitte korrigieren Sie die Höhe der Füße.



Anleitung behalten!

Bitte behalten Sie diese Anleitung und andere Dokumentation für die Zukunft.



Heben, nicht ziehen!

Wenn Sie das Produkt bewegen möchten, bitte heben Sie das Produkt, ziehen Sie es nicht über den Boden.

BAUTEILE



L

(P1)X1



R

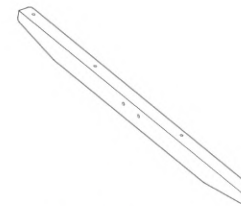
(P2)X1



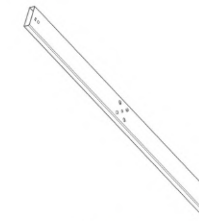
(P3)X2



(P4)X1



(P5)X1



(P6)X1



(P7)X1



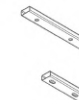
(P8)X3



(P9)X2



(P10)X1



(P11)X2



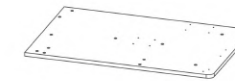
(P12)X1



(P13)X1



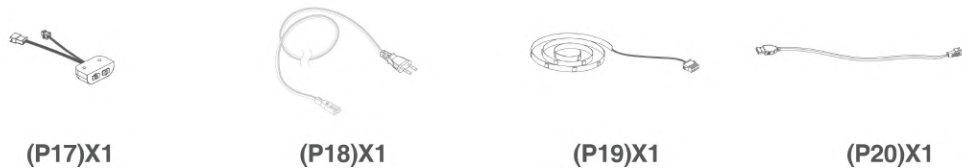
(P14)X1



(P15)X1



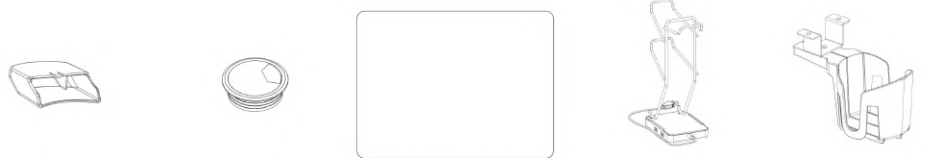
(P16)X1



(P17)X1 (P18)X1 (P19)X1 (P20)X1

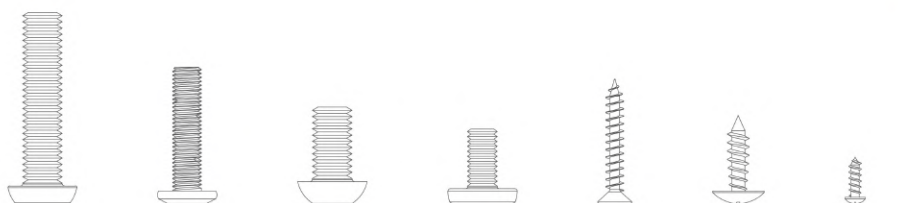


(P21)X1 (P22)X1 (P23)X10 (P24)X2 (P25)X5

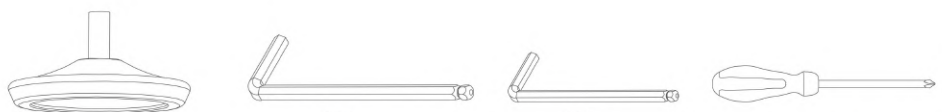


(P26)X4 (P27)X1 (P28)X1 (P29)X1 (P30)X1

HARDWARE



(1)X8 (2)X8 (3)X20 (4)X20 (5)X2 (6)X16 (7)X2



(8)X5 K5 (9)X1 K4 (10)X1 (11)X1

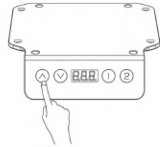
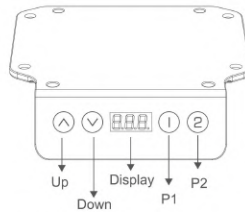
AUTOMATISCHE ERINNERUNG

Wenn die Tischplatte für mehr als 45 Minuten ununterbrochen auf der selben Höhe bleibt, dann wird "Chr" auf dem Display gezeigt. Diese Meldung wird gelöscht, wenn Sie eine beliebige Taste drücken oder automatisch nach einer Minute. Die Erinnerung wird 3 Mal in Folge gezeigt und soll an Pausen in der Sitzposition erinnern.

FEHLERMELDUNGEN (PROBLEMBESCHREIBUNG UND LÖSUNG)

E01, E02	Verbindung zwischen Beinen und Controller unterbrochen	1. drücke OBEN oder UNTEN Taste, wenn weiterhin E1 oder E2 gezeigt wird, dann prüfe alle Kabel und Stecker. prüfe besonders gründlich die Verbindungen zwischen den Motoren und der Controllerbox 2. wenn der Schritt 1 das Problem nicht gelöst hat, bitte nochmals die Stecker zu den Motoren prüfen, wenn die Fehlercode gleich bleibt, ist die Controllerbox fehlerhaft wenn eine neue, andere Fehlercode gezeigt wird, dann sind die Beine das Problem
E03, E04	Überlastung der Beine oder Motorfehler	entferne Gegenstände von der Tischplatte bis die Belastung nicht mehr als 90 Kilogramm beträgt, starte den Tisch neu, wenn die Fehlercode gleich bleibt, ist die Controllerbox fehlerhaft wenn eine neue, andere Fehlercode gezeigt wird, dann sind die Beine das Problem
E05, E06	Fehler des Sensors in Tischbeinen	1. bitte drücke die Taste OBEN oder UNTEN, wenn die Code E5 oder E6 weiterhin gezeigt wird, dann prüfe die Kabel und Stecker 2. wenn der erste Punkt nicht geholfen hat, verbinde die Motoren neu, wenn das Problem weiter besteht, ist die Controllerbox fehlerhaft wenn eine neue, andere Fehlercode gezeigt wird, dann sind die Beine das Problem
E07	Problem mit Stromversorgung des Controllers	verbinde den Hauptkabel neu (10s), danach starte das Resetverfahren wenn das Problem weiter besteht, dann Kontrollbox wechseln
E08, E09	Problem mit Beinen	wenn das Problem weiter nach einem Restart auftritt, bitte die Kontrollbox wechseln
E10, E11	Problem mit Controller	wenn das Problem weiter nach einem Restart auftritt, bitte die Kontrollbox wechseln
E12	Falsche Ausrichtung der Beine	bitte drücke die Tasten OBEN und UNTEN bis auf dem Display "----" gezeigt wird, dann lasse die Tasten los und der Tisch wird die Standardeinstellungen wieder laden
E13	Abschaltung bei thermischer Überlastung	den Tisch für 20 Minuten ausschalten, damit sich die Temperatur senkt
E14, E15	Tischbein klemmt	verbinde neu die Kabel zu den Motoren, wenn das Problem weiter besteht, ist die Controllerbox fehlerhaft wenn eine neue, andere Fehlercode gezeigt wird, dann sind die Beine das Problem
E16	Falsche Ausrichtung der Tischbeine	bitte drücke die Taste UNTEN bis auf dem Display "----" gezeigt wird, dann lasse die Taste los und der Tisch wird die Standardeinstellungen wieder laden
RST	Problem mit Stromversorgung	bitte drücke die Taste UNTEN bis auf dem Display "----" gezeigt wird, dann lasse die Taste los und der Tisch wird die Standardeinstellungen wieder laden
Licht der Kontrollbox funktioniert nicht	Problem mit Stromversorgung des Controllers	überprüfe alle Stecker und Kabel, überprüfe die Verbindung zwischen den Motoren und der Kontrollbox, überprüfe den Hauptkabel und verbinde ihn wieder neu, wenn das Problem nicht gelöst wurde, dann Kontrollbox wechseln

BETRIEBSANLEITUNG



Oben / Unten Tasten

Drücke \wedge um den Tisch zu heben, wenn Sie die Taste loslassen, dann stoppt der Tisch.
Drücke ∇ um den Tisch zu senken, wenn Sie die Taste loslassen, dann stoppt der Tisch.
Wenn Sie die Tasten \wedge / ∇ nur kurz drücken, dann bewegt sich der Tisch nur ein kleines Stück, damit Sie die Höhe sehr präzise einstellen können.

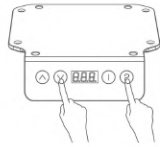


Speichern der Einstellung der Höhe

EINSTELLUNG DER POSITION: Kann zwei Höhen speichern. Stell die gewünschte Höhe ein, dann drücke die Taste "1" oder "2" für 4 Sekunden bis auf dem Display "S-1" oder "S-2" blinkt, was den Erfolg des Verfahrens bestätigt.

VERÄNDERUNG DER POSITION: Beim Hoch- oder Herunterfahren drücke Taste "1" oder "2", um die Position zu löschen.

ABRUFEN DER POSITION: Drücken Sie zwei Mal die Taste "1" oder "2", um die gespeicherte Position abzurufen. Beim Bewegen kann man den Tisch jeder Zeit stoppen, wenn man eine beliebige Taste drückt.



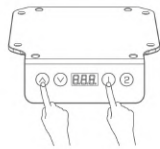
Einstellung der niedrigsten Position

EINSTELLUNG DER POSITION: Stelle zuerst die gewünschte Höhe ein, dann halte die Tasten "2" und "NACH UNTEN" für 5 Sekunden gedrückt, wenn auf dem Display "-do" gezeigt wird, ist die niedrigste Höhe gespeichert. Wenn der Tisch später diese Position erreicht, wird auf dem Display die Code "-Lo" gezeigt.

LÖSCHEN DER EINSTELLUNG:

Option 1 - Starte das Resetverfahren

Option 2 - Stelle die niedrigste Höhe ein, damit der Display "-Lo" zeigt, halte die Tasten "2" und "NACH UNTEN" für 5 Sekunden bis auf dem Display die Code "-do" gezeigt wird, was den Erfolg bestätigt.



Einstellung der höchsten Position

EINSTELLUNG DER POSITION: Stelle zuerst die gewünschte Höhe ein, dann halte die Tasten "1" und "NACH OBEN" für 5 Sekunden gedrückt, wenn auf dem Display "-up" gezeigt wird, ist die höchste Position gespeichert. Wenn der Tisch später diese Position erreicht, wird auf dem Display die Code "-hl" gezeigt.

LÖSCHEN DER EINSTELLUNG:

Option 1 - Starte das Resetverfahren

Option 2 - Stelle die höchste Position ein, damit der Display "-hl" zeigt, halte die Tasten "1" und "NACH OBEN" für 5 Sekunden bis auf dem Display die Code "-up" gezeigt wird, was den Erfolg bestätigt.



Anfangseinstellungen

Drücke und halte die beiden Tasten \wedge / ∇ bis auf dem Display "---" gezeigt wird, dann lasse die Tasten los und der Tisch wird sich automatisch bewegen.

Wenn der Tisch aufhört sich zu bewegen, ist die ganze Prozedur abgeschlossen.

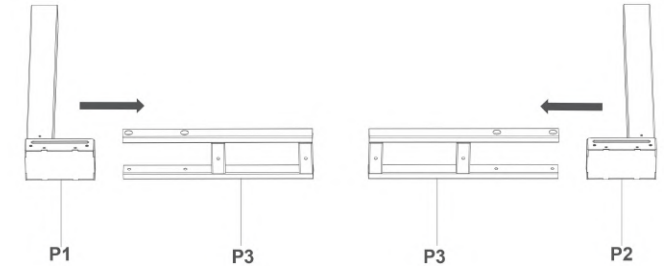
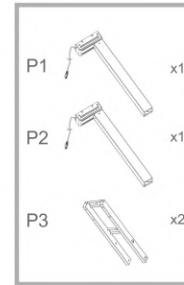


Werkeinstellungen wiederherstellen

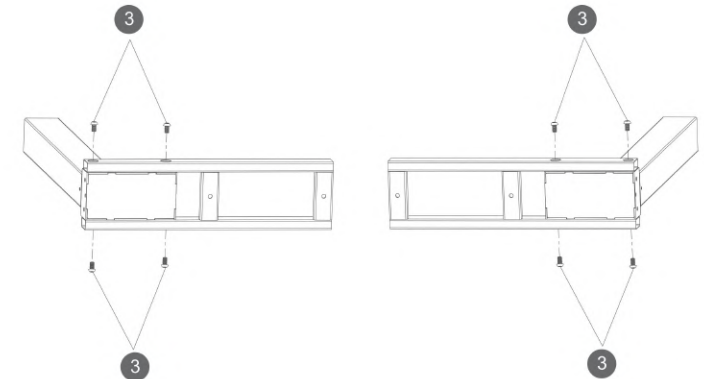
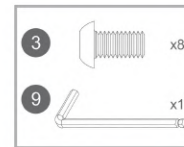
Wenn auf dem Display die Fehlercode "rST" oder "E16" gezeigt wird, drücke und halte die Taste ∇ für 5 Sekunden bis auf dem Display "---" anfängt zu blinken, lasse die Taste los, die Beine werden sich automatisch bewegen.

Wenn der Tisch aufhört sich zu bewegen, ist die ganze Prozedur abgeschlossen.

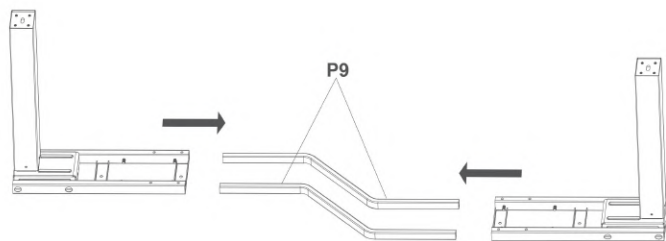
1



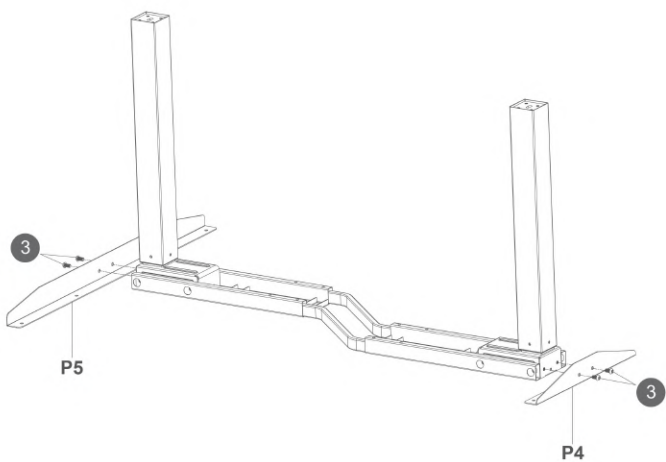
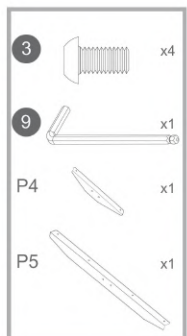
2



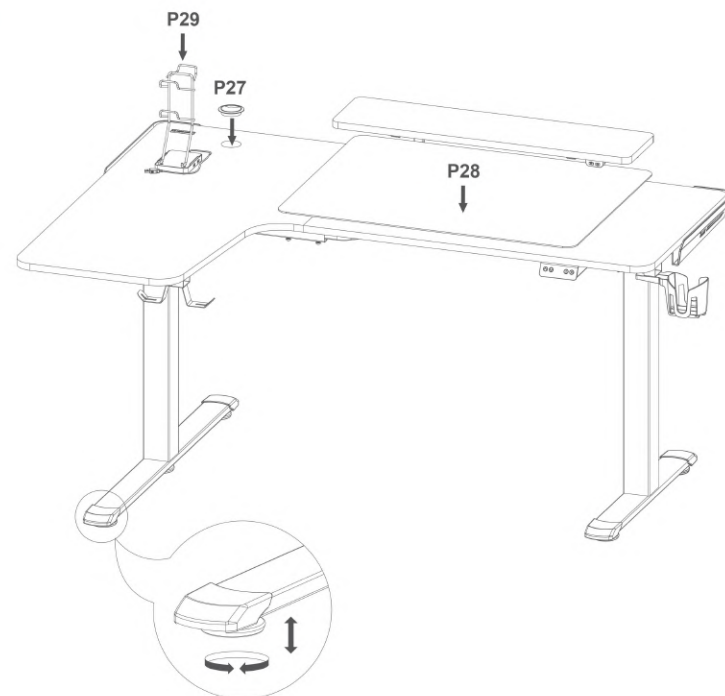
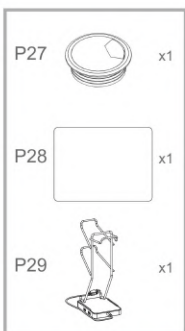
3



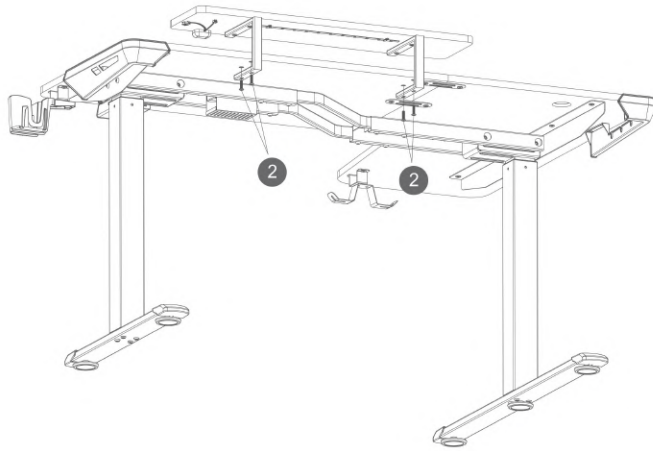
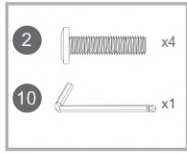
4



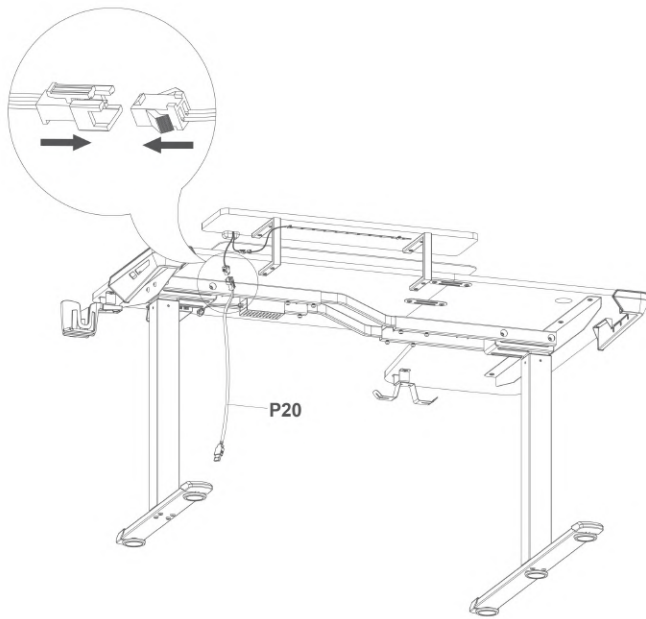
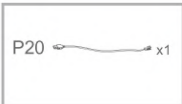
21



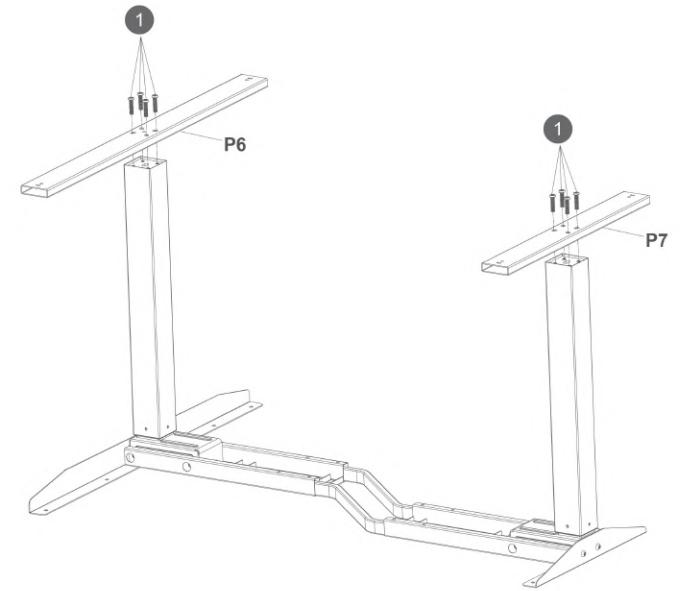
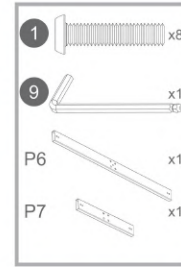
19



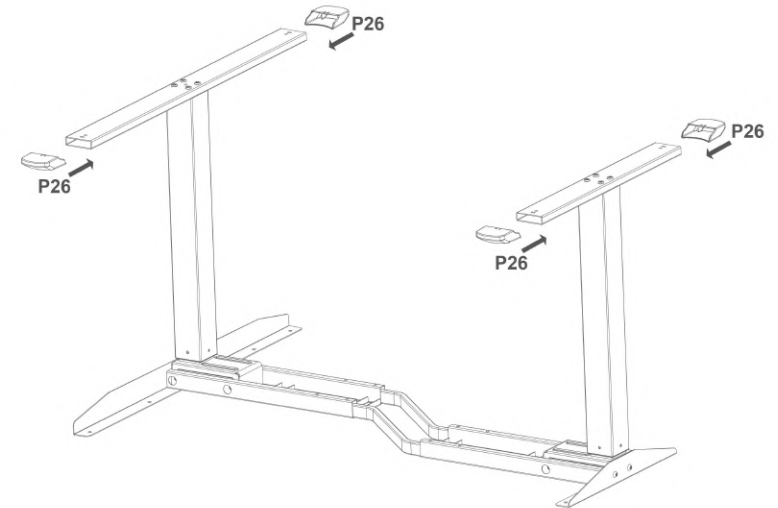
20



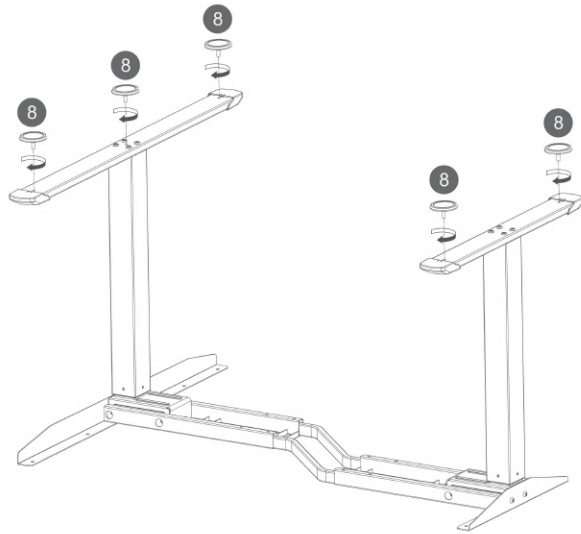
5



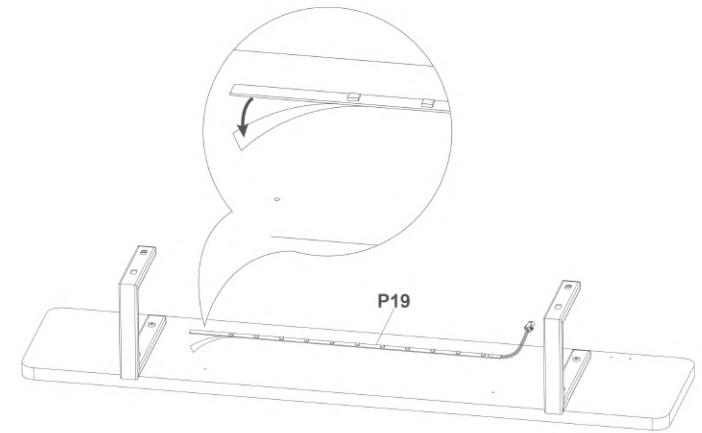
6



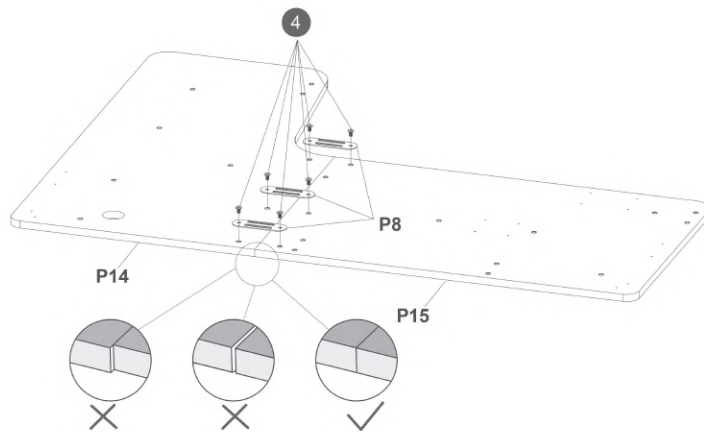
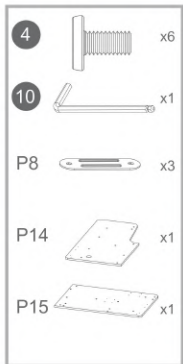
7



17

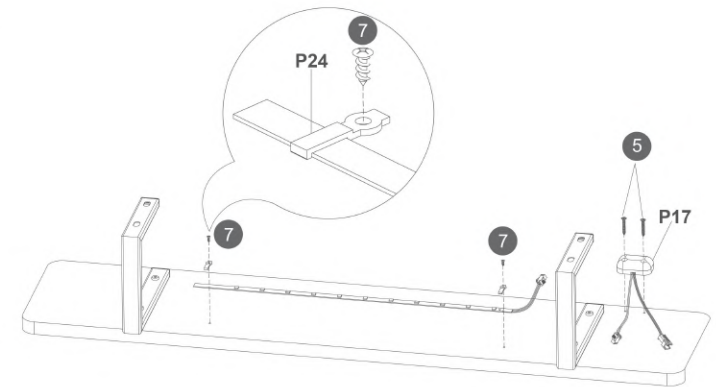
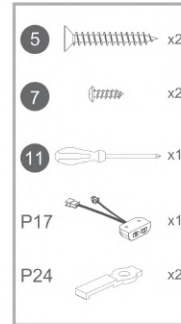


8

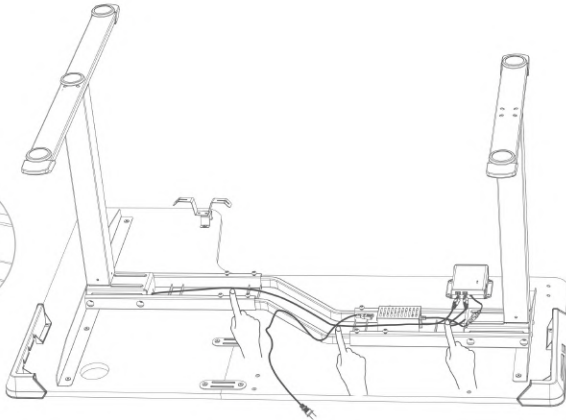
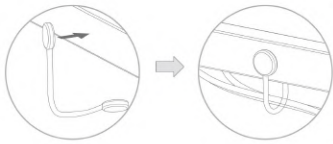
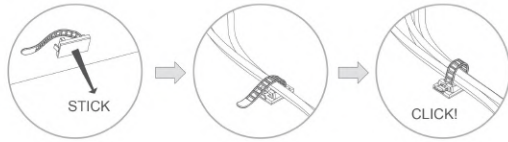


! Bevor Sie die Schrauben festziehen, prüfen Sie bitte, ob beide Teile der Platte korrekt ausgerichtet wurden und es keine Leerstellen zwischen den Platten gibt.

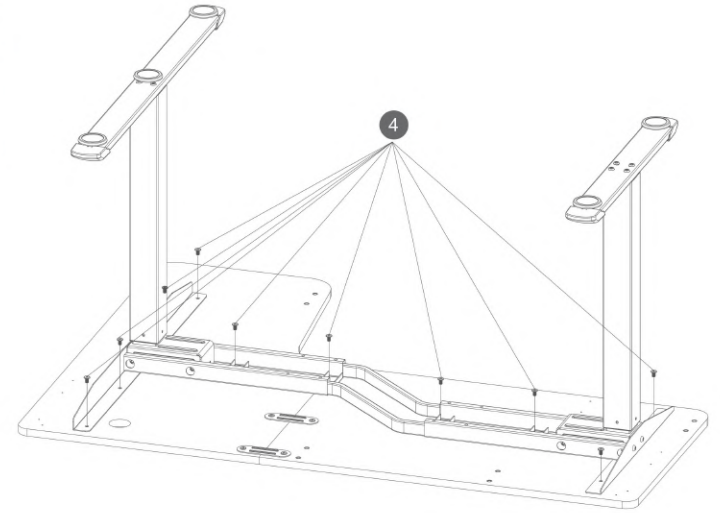
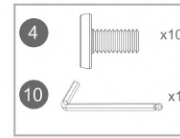
18



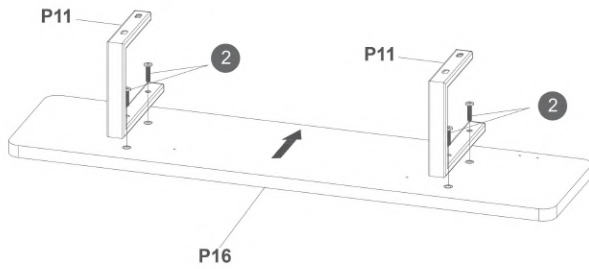
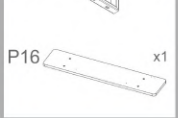
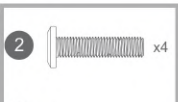
15



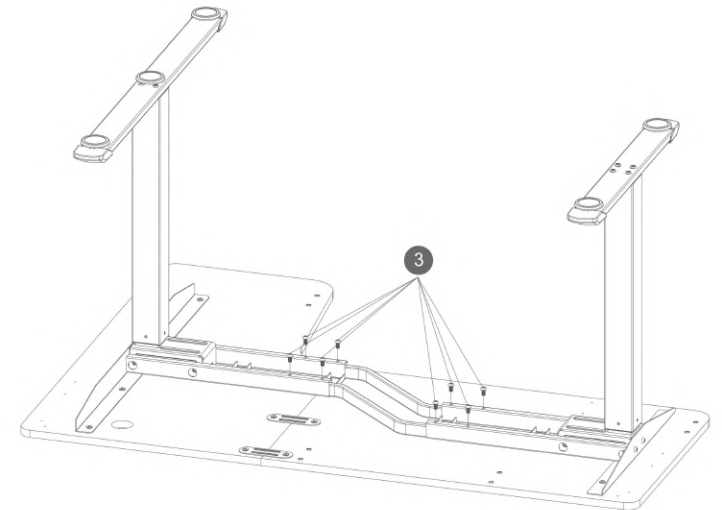
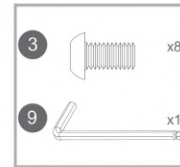
9



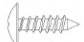



16

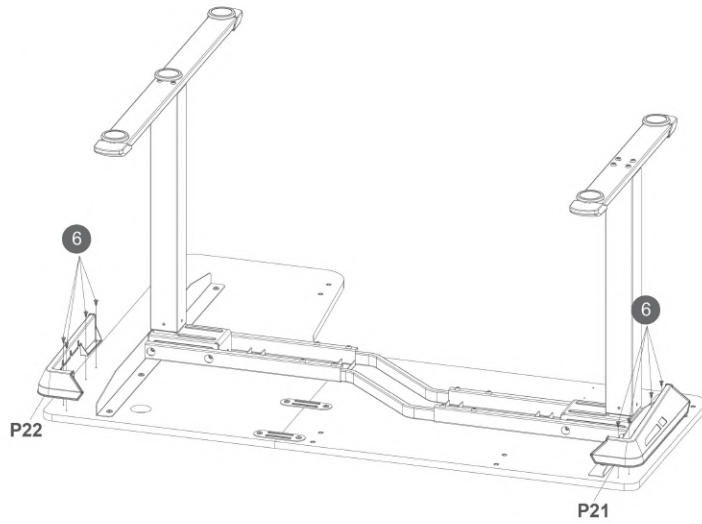


10







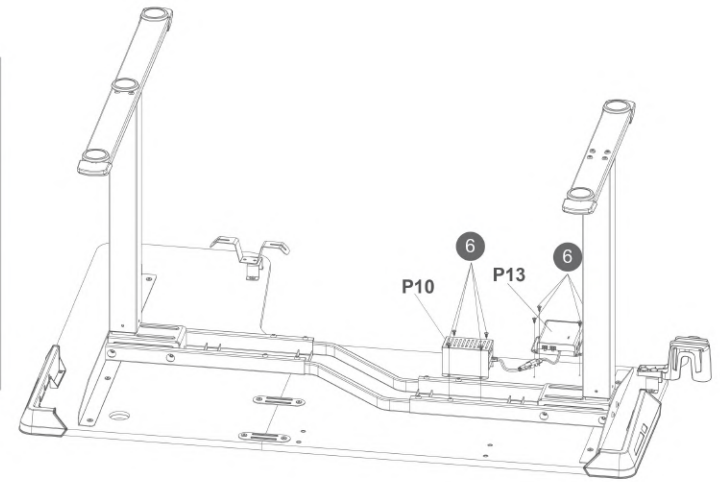
11

- 6  x8
- 11  x1
- P21  x1
- P22  x1

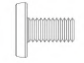





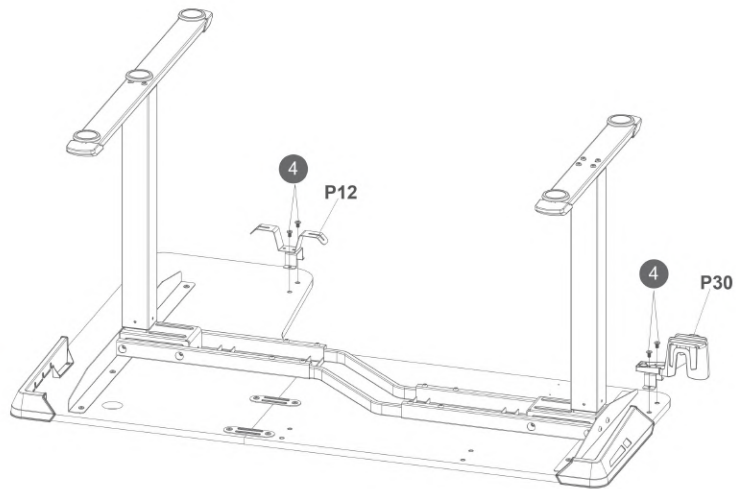
13

- 6  x8
- 11  x1
- P10  x1
- P13  x1



12

- 4  x4
- 10  x1
- P12  x1
- P30  x1



14

- P18  x1

