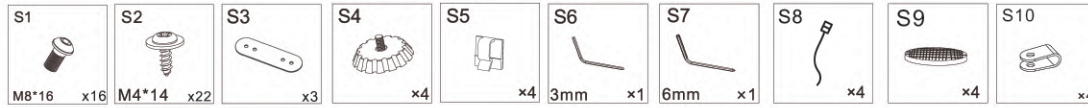
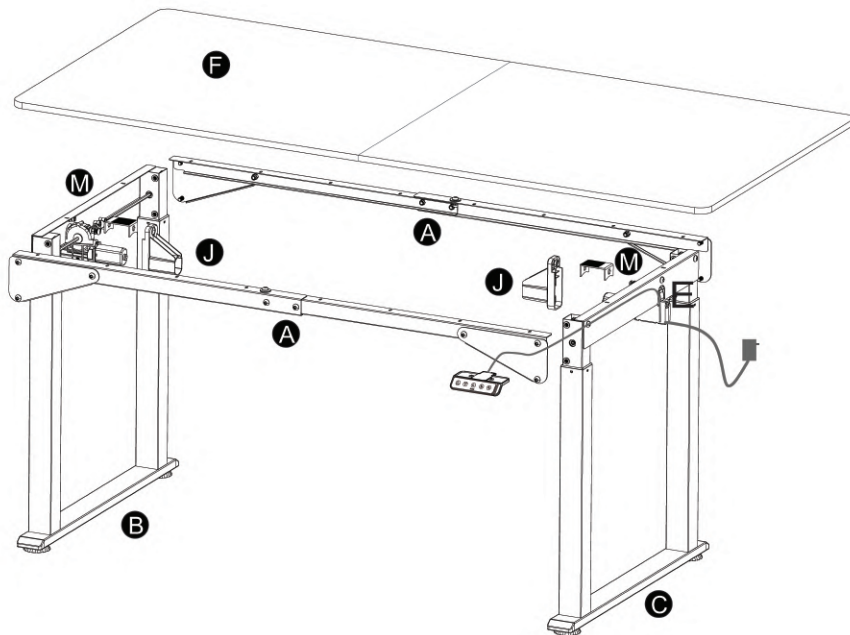
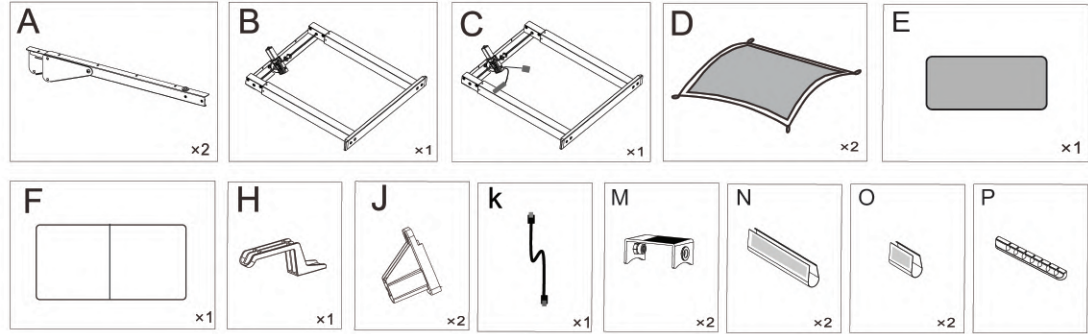


MONTAGEANLEITUNG

• KLEINE TEILE



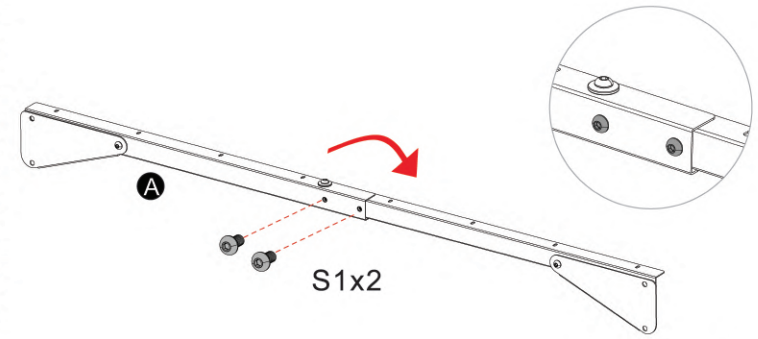
• TISCHKONSTRUKTION



1



Ax2

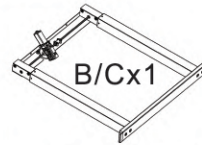


S1x2

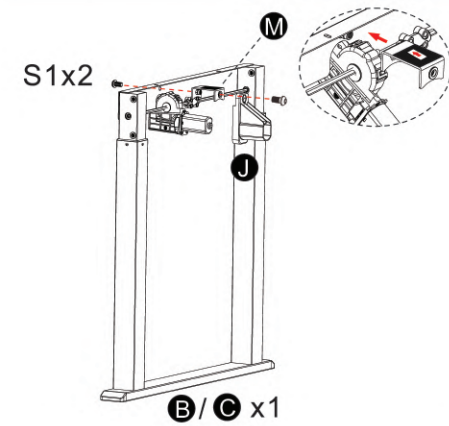
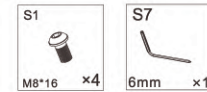
x2



2

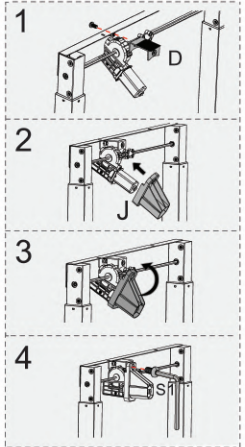


B/Cx1

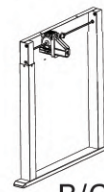


S1x2

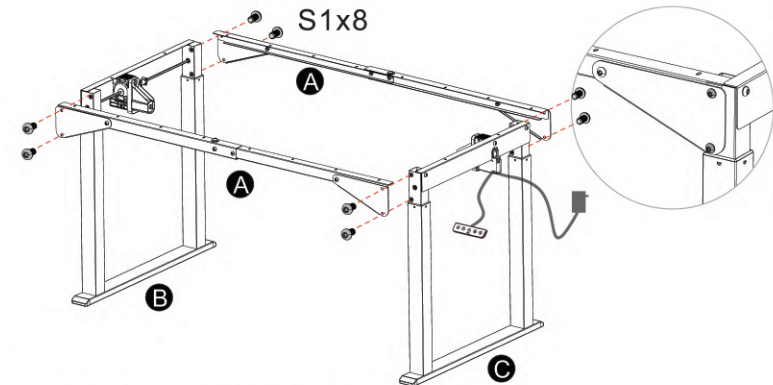
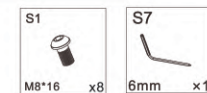
B/C x1



3



B/Cx1



S1x8



Prüfen Sie, ob die Beine des Tisches ideal senkrecht zur Verbindungsstange stehen. Danach ziehen Sie alle Schrauben fest.

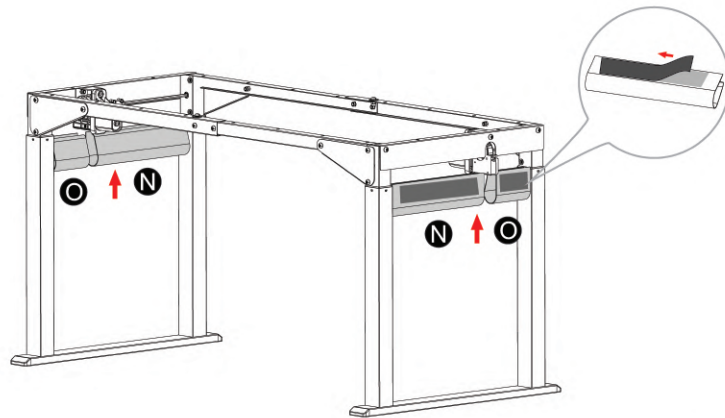
4



Nx2



Ox2



4



Dx2

S2



M4*14 x8

S7

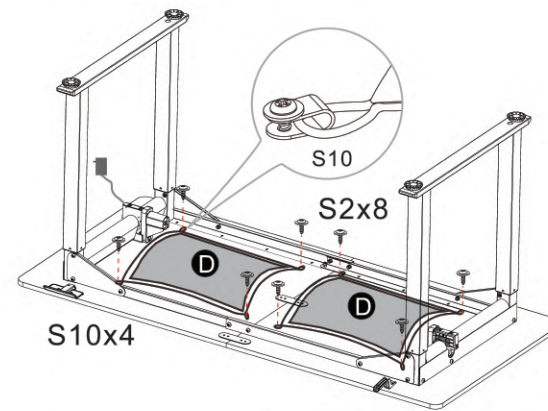


6mm x1

S10



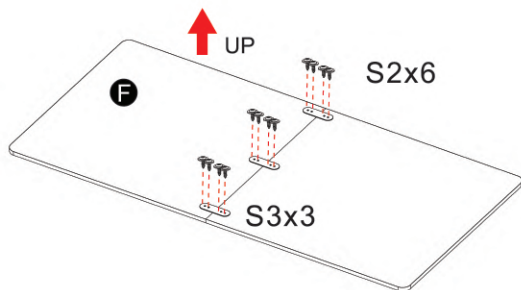
x4



5



F



S2



M4*14 x6

S3



x3

S7



6mm x1



1. Überprüfen Sie, ob beide Hälften der Tischplatte perfekt zusammenpassen.
2. Danach ziehen Sie die Schrauben fest.

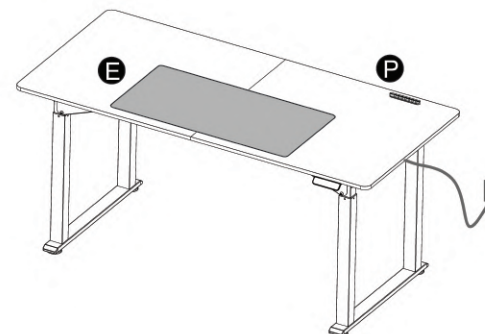
5



Ex1



Px1



6



S4*4



S9x4



Kx1



Hx1

S2



M4*14 x16

S7



6mm x1

S5

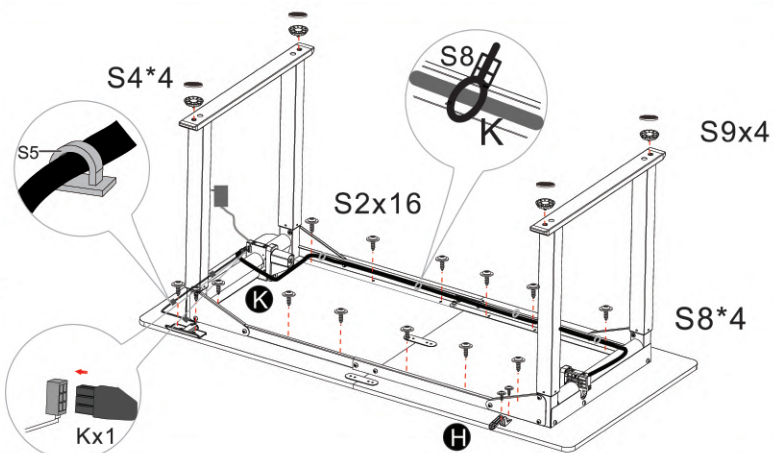


x4

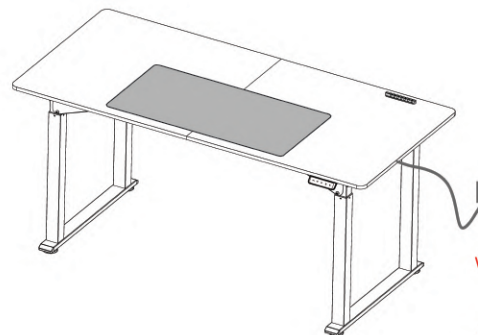
S8

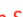


x4



6



Nach dem Zusammenbau,
drücken Sie , um zu beginnen.

Während des Reset-Vorgangs senkt sich der Tisch automatisch für 5 Sekunden zur niedrigsten Position und hebt sich dann wieder zur Standardposition, danach stoppt er - der Installationsvorgang ist abgeschlossen.