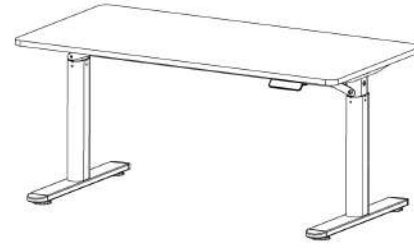


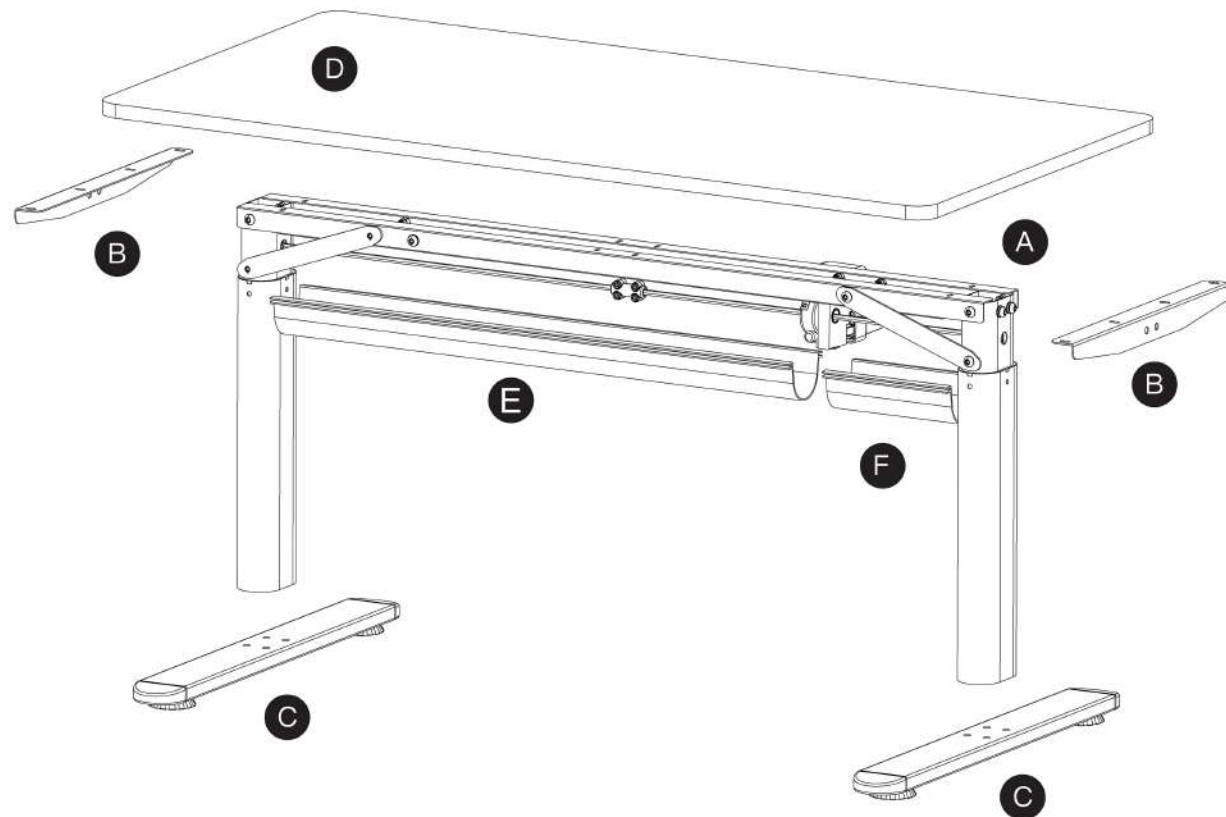
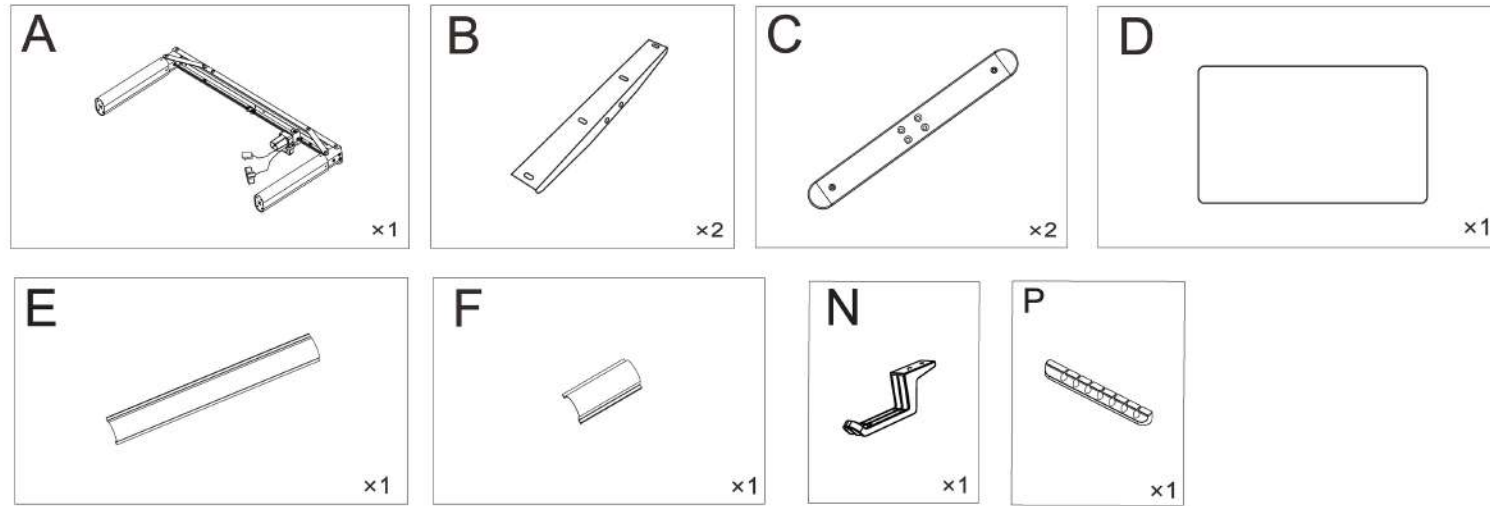
# ULTRADESK® PULSAR



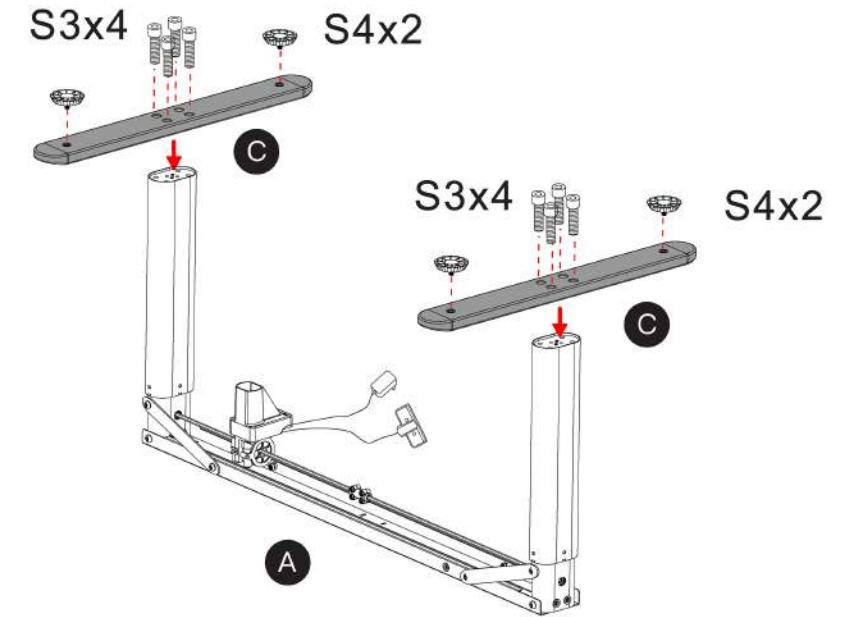
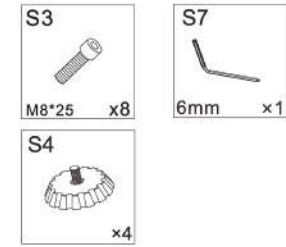
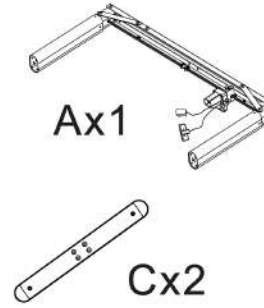
## • SCHRAUBEN



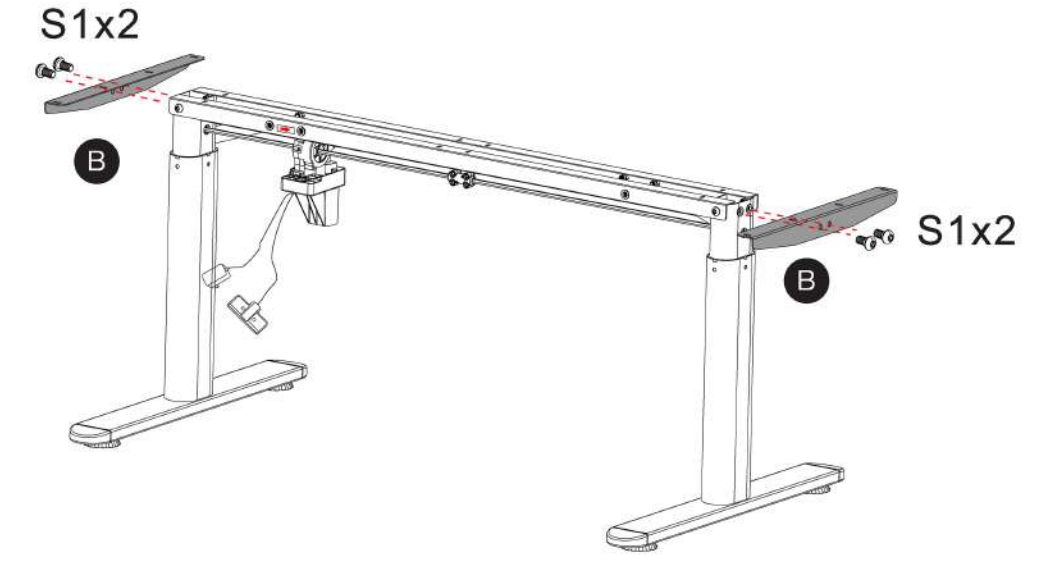
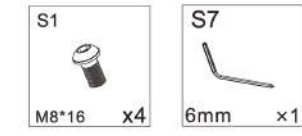
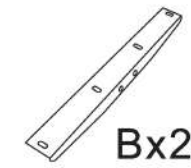
## • TEILE



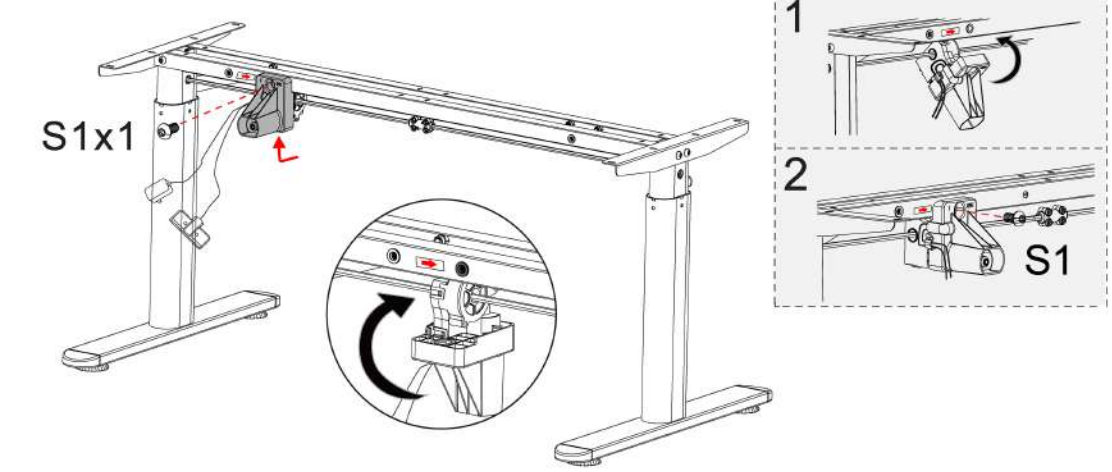
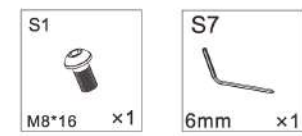
**1** →



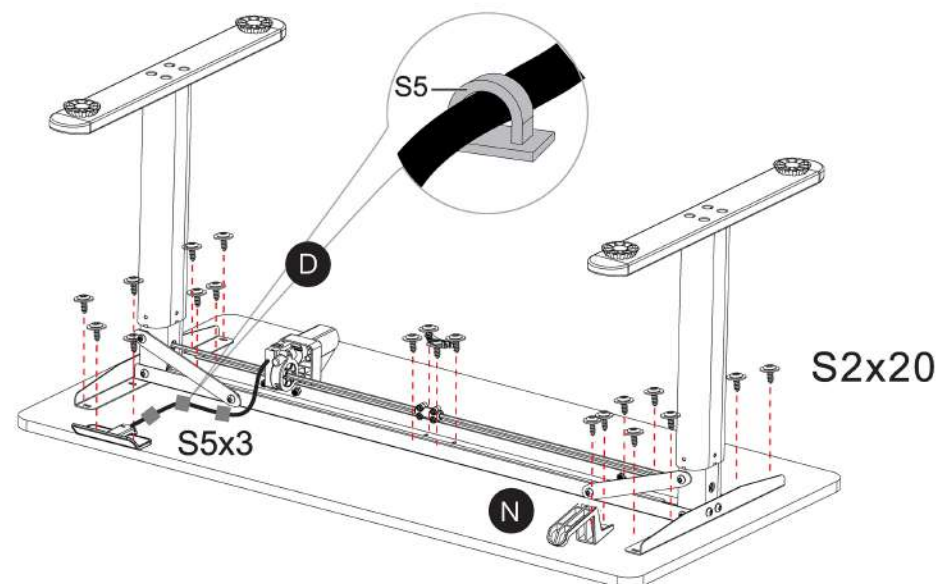
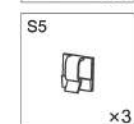
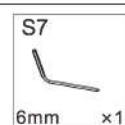
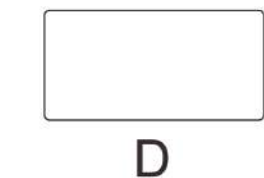
**2** →



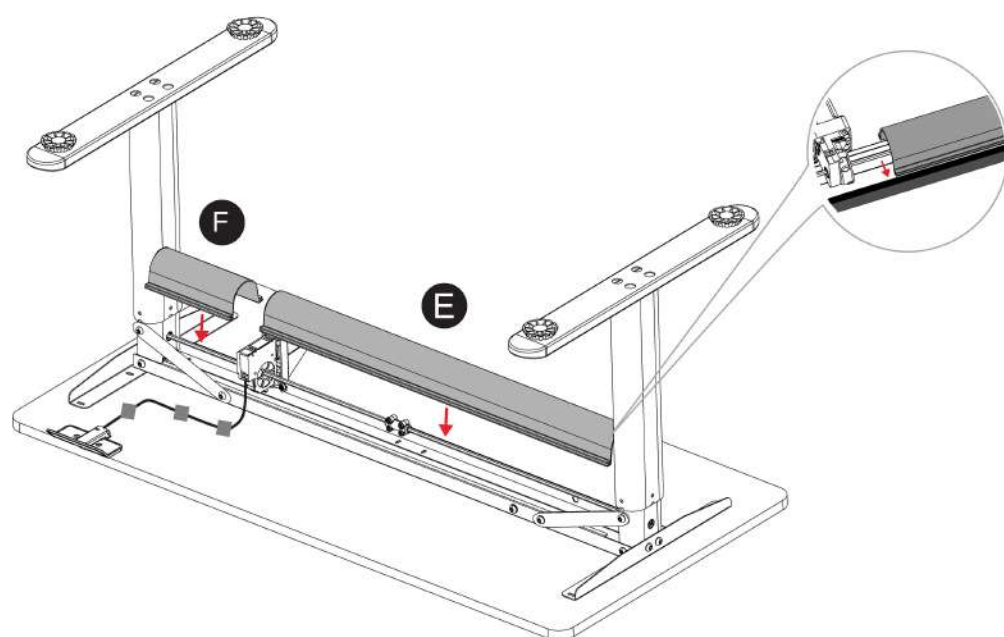
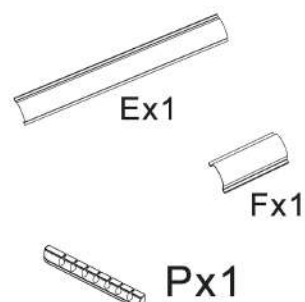
**3** →



4

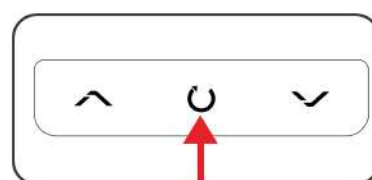
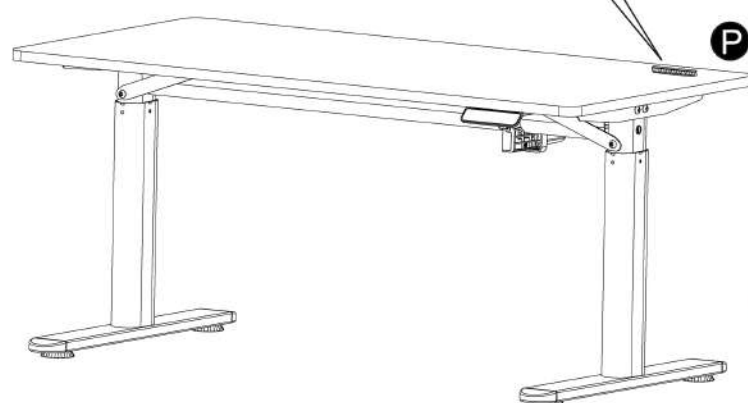


5



6

Wählen Sie sorgfältig die Stelle für die Montage dieses Teils, denn es wird mit einem Klebeband befestigt und kann nur einmal installiert werden.



Nach der Montage drücken Sie die Taste , um anzufangen

Der Tisch senkt sich automatisch zur niedrigsten Position, danach stoppt er für 5 Sekunden, dann hebt er sich zur höchsten Position und stoppt wieder für 5 Sekunden. Am Ende senkt sich der Tisch zur Standardposition und stoppt.

## HÖHENVERSTELLUNG





 Oben: Heben


 RST: Reset Taste

 Unten: Senken

### Heben und Senken

- ◆ Drücke "" , die Tischplatte beginnt sich in die höchste zulässige Position zu heben.
- ◆ Drücke "" , die Tischplatte beginnt sich auf die niedrigste zulässige Position abzusenken.

### Resetvorgang

- ◆ Drücke und halte "" für 5s (danach Taste loslassen), um den Resetvorgang zu starten. Der Tisch senkt sich automatisch zur niedrigsten Position, danach stoppt er für 5 Sekunden, dann hebt er sich zur höchsten Position und stoppt wieder für 5 Sekunden. Am Ende senkt sich der Tisch zur Standardposition und stoppt - der Installationsvorgang ist abgeschlossen.

**Bitte starten Sie nach der Montage zuerst den Resetvorgang.**

### Pflege und Instandhaltung:

Pflegen Sie Ihren Tisch mit einem weichen, feuchten Tuch. Überprüfen Sie regelmäßig die Konstruktion des Tisches, um sicherzugehen, dass alle Schrauben fest sitzen und keine Teile beschädigt wurden.