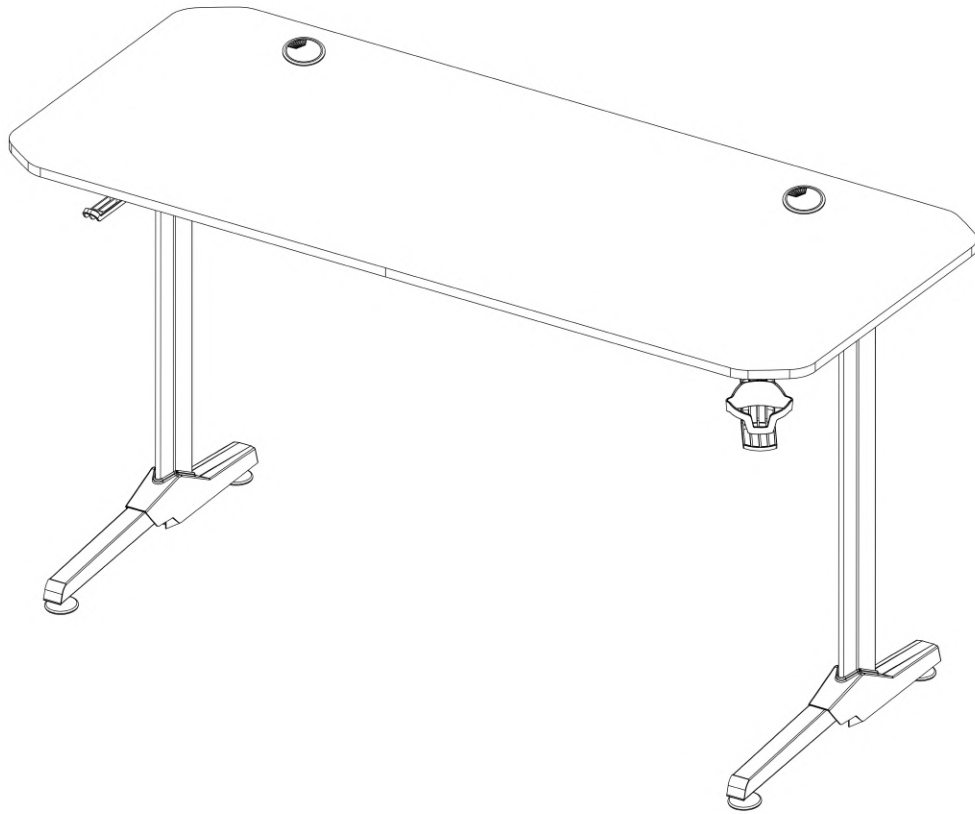


# ULTRADESK<sup>®</sup>

## FRAG V3



M10\*20  
N\*6



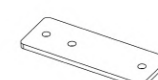
M\*4



M8\*16  
O\*10



M4\*14  
P\*34



Q\*1



R\*2



6mm  
U\*1

