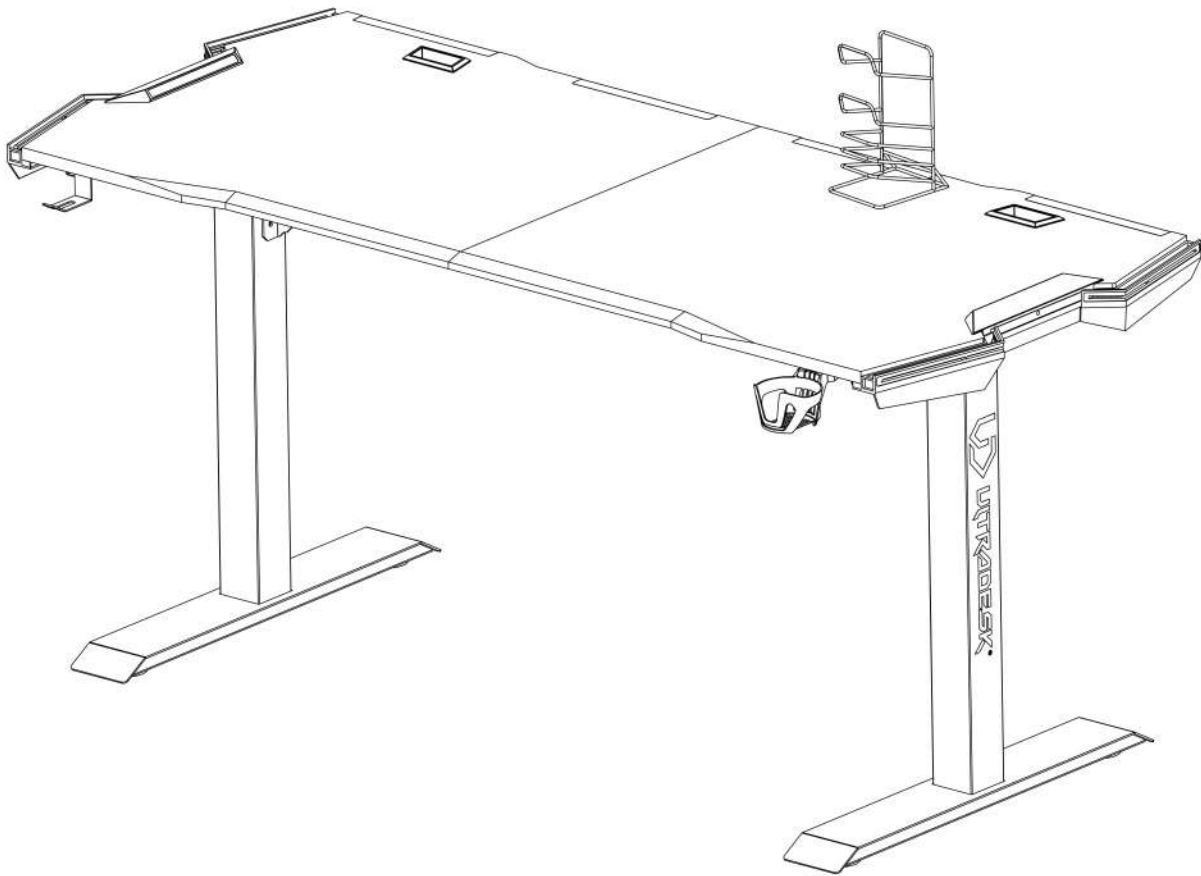




ULTRADESK®

FORCE



INSTAGRAM
@myultradesk



MYULTRADESK

FACEBOOK
@ultradesk



TWITTER
@ultradeskeu



YOUTUBE
UltradeSk





**WICHTIGE INFORMATIONEN,
BITTE SORGFÄLTIG LESEN.
BEHALTEN SIE DIESE INFORMATIONEN FÜR DIE ZUKUNFT.**

ALLGEMEINE RICHTLINIEN

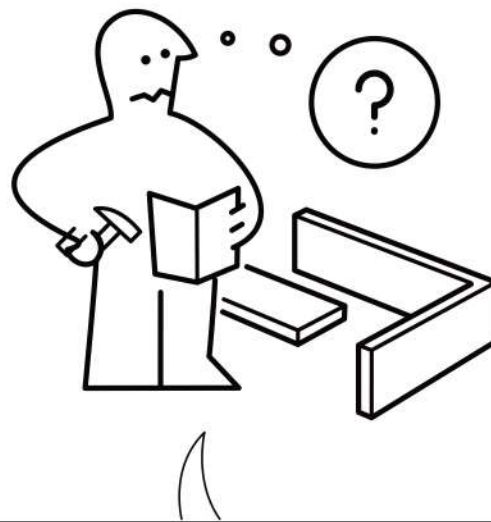
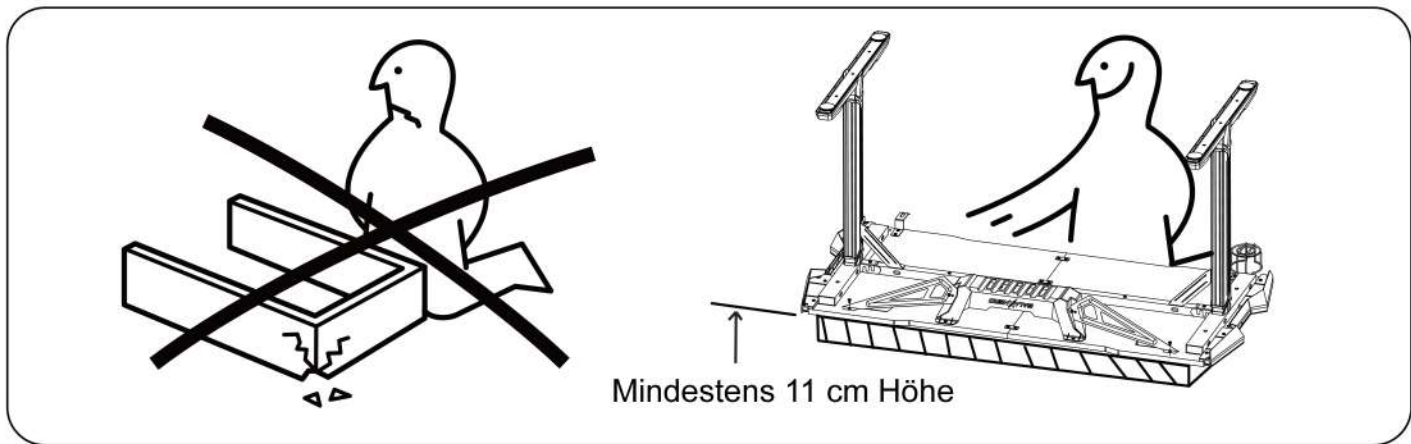
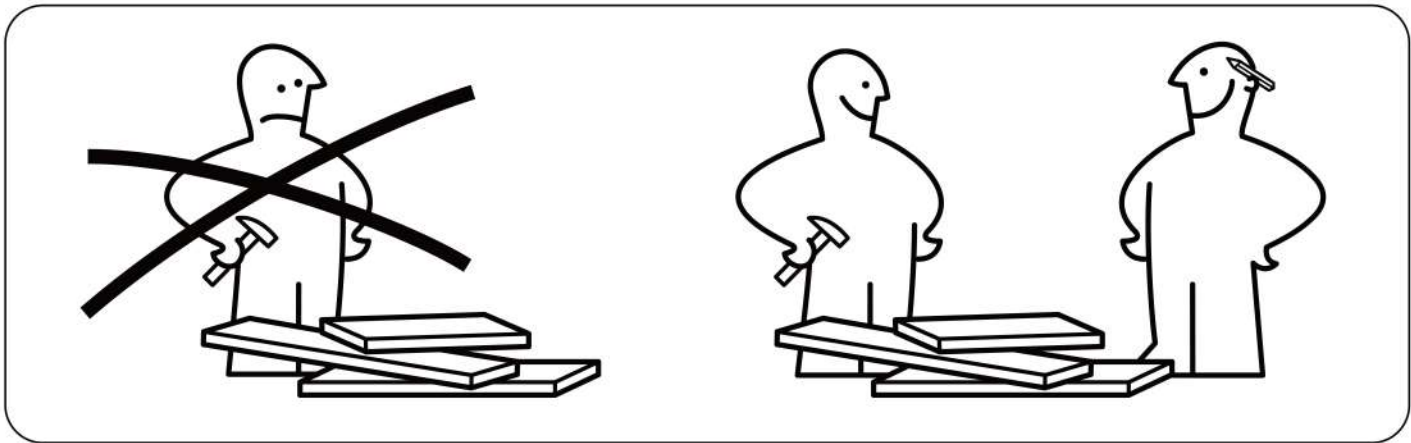
- Lesen Sie sorgfältig die Montageanleitung und verwenden Sie das Produkt nur zweckgemäß.
- Bitte behalten Sie diese Anleitung für die Zukunft.
- Sollten Sie zusätzliche Informationen zur Montage brauchen, **bitte kontaktieren Sie uns per Email**. ULTRADESK kann Ihnen bei der Montage helfen.

ANMERKUNGEN

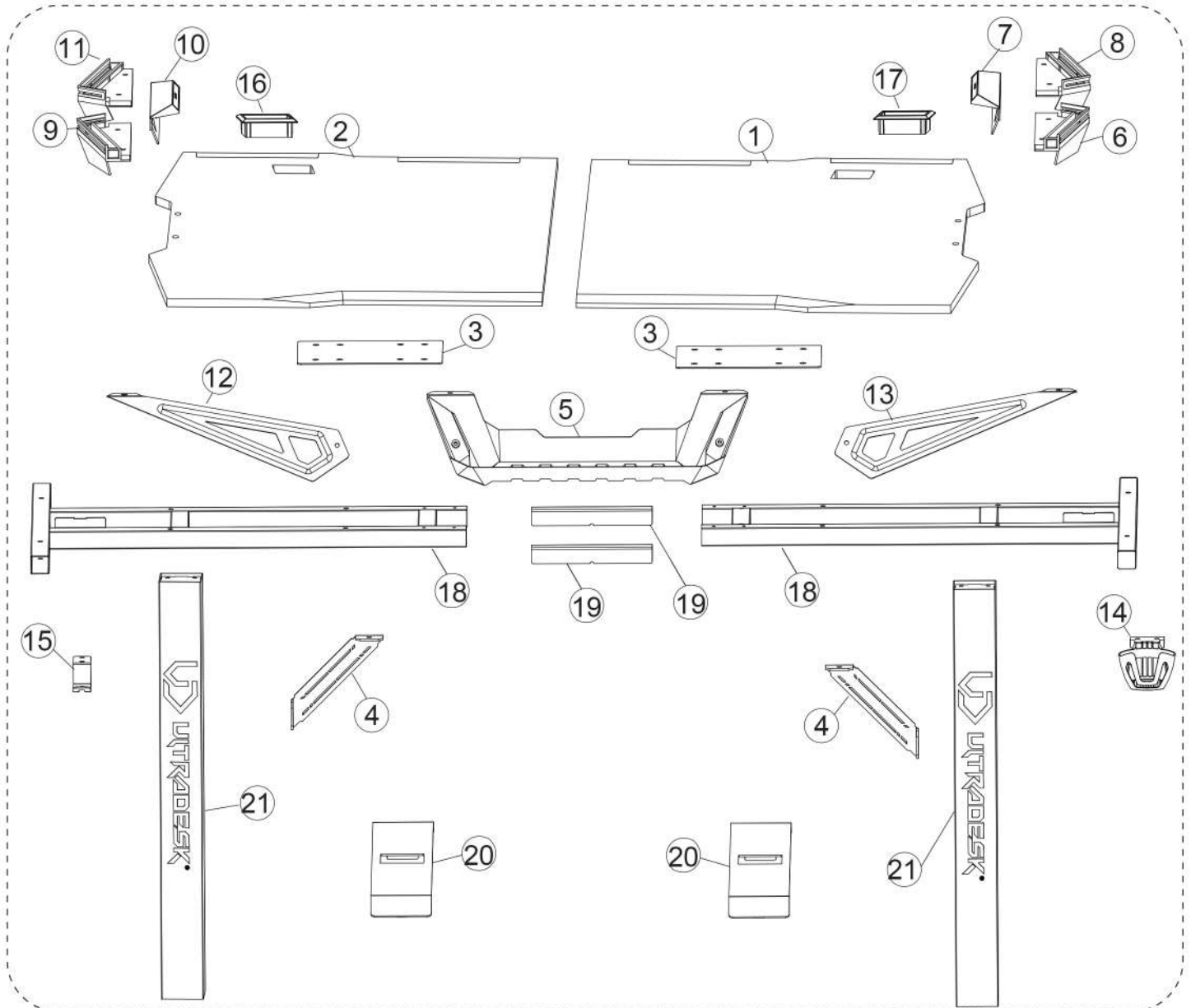
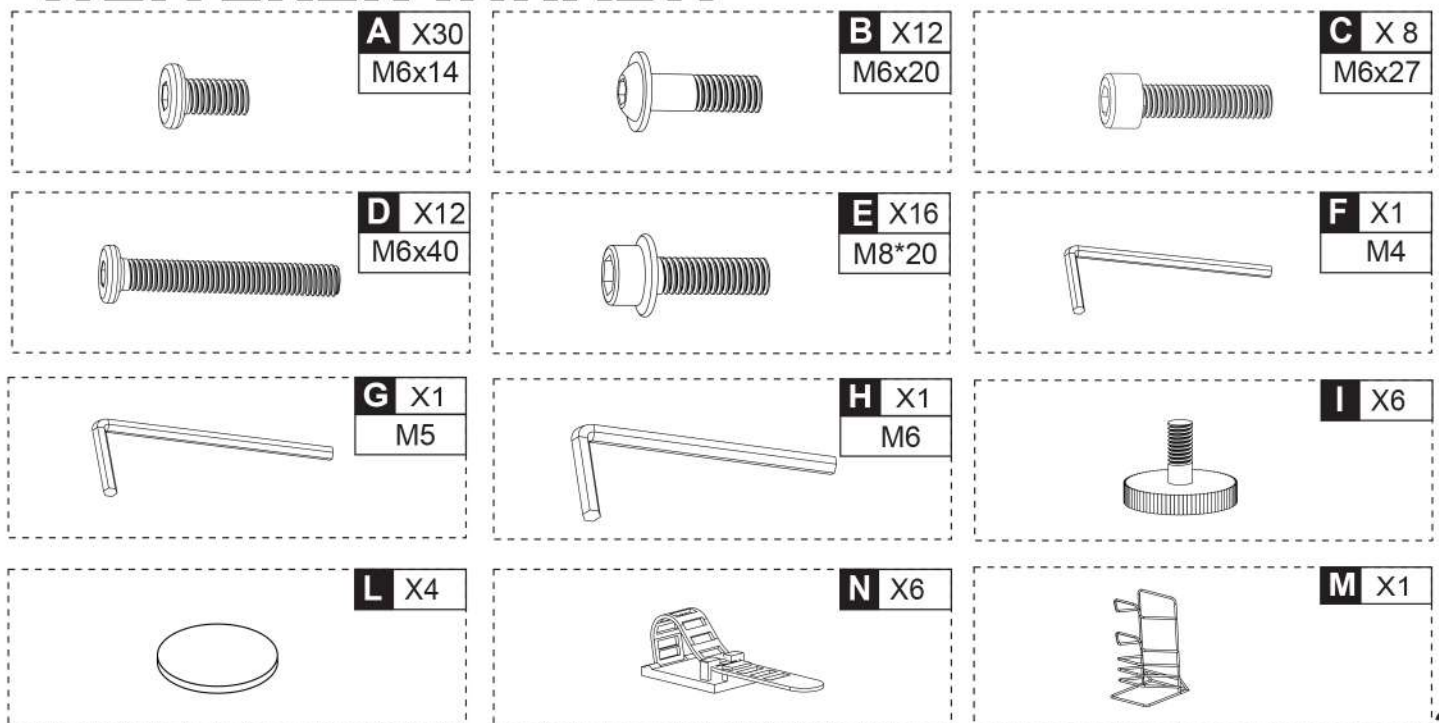
- Beachten Sie bitte alle Informationen aus dieser Anleitung.
- Sollten Sie einen ungewöhnlichen Geruch nach dem Öffnen der Verpackung feststellen, bitte stellen Sie alle Teile in einen gut durchlüfteten Raum ohne Verpackung für kurze Zeit hin.
- Prüfen Sie vor der Montage, ob keine Teile beim Transport beschädigt wurden oder fehlen. Sollten Sie beschädigte oder fehlende Teile feststellen, **kontaktieren Sie uns bitte sofort per Email** und wir schicken Ihnen passende Ersatzteile.
- Es wird empfohlen, die korrekte Befestigung der Schrauben regelmäßig zu kontrollieren.
- Bauen Sie den Tisch auf einer weichen und sauberen Fläche zusammen.
- 2 Personen Montage empfohlen.

WARNUNGEN

- Bitte achten Sie während der Montage besonders auf kleine Kinder und Heimtiere, welche sich mit den Teilen oder der Verpackung verletzen können.
- Vermeiden Sie scharfe Gegenstände und korrosive Chemikalien bei der Verwendung des Tisches.
- Bitte öffnen Sie die Verpackung langsam und vorsichtig, um Verletzungen zu vermeiden.



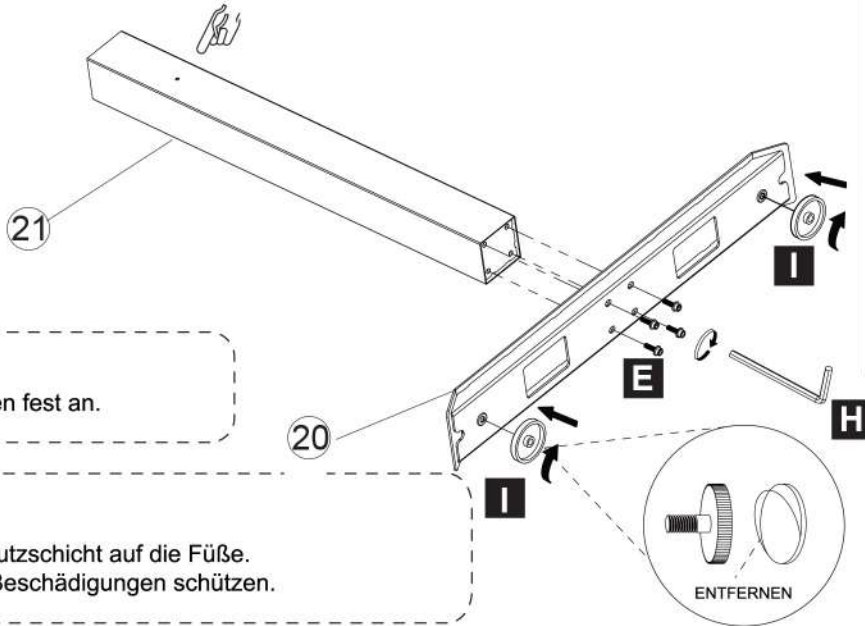
- Bitte prüfen Sie, ob Sie alle notwendigen Werkzeuge für die Montage bereit haben.
- Bitte prüfen Sie, ob alle Teile in der richtigen Menge vorhanden sind.
- Bitte schicken Sie uns eine Email, wenn Sie zusätzliche Fragen zur Montage haben.
- Genießen Sie Ihren neuen Tisch!

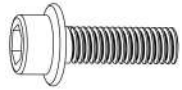




WEITERER INHALT:


1.

HINWEIS:

Richtung der Montage ist sehr wichtig!!
Die korrekte Richtung wird auf dem Bild präsentiert.



	E X8 M8x20
	H X1 M6
	I X4
	L X4

HINWEIS:

Ziehen Sie die Schrauben fest an.

HINWEIS:

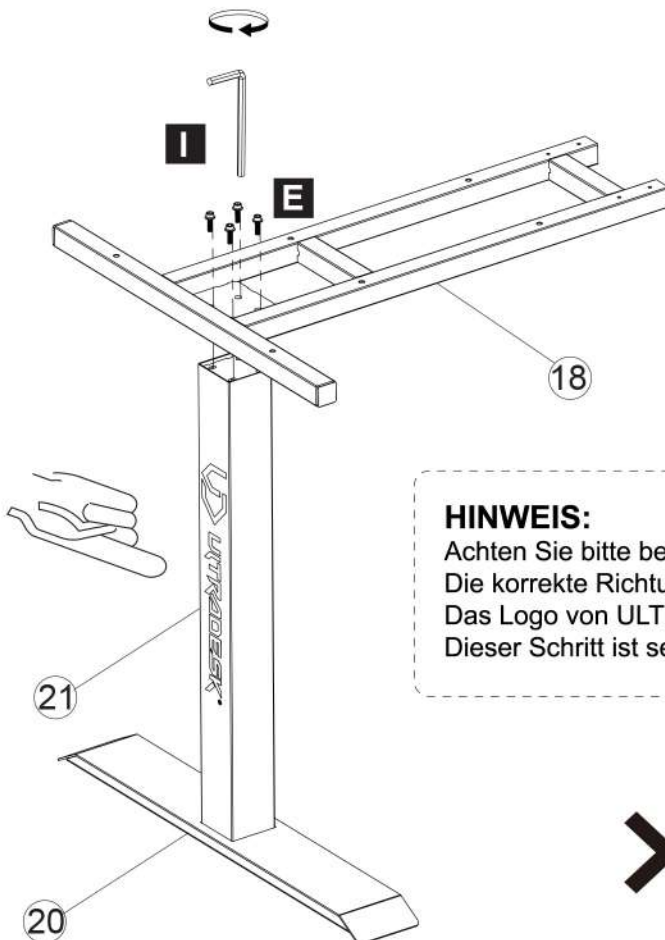
Kleben Sie bitte die Schutzschicht auf die FüÙe.
Sie soll den Boden vor Beschädigungen schützen.

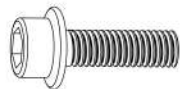

x2

2.

HINWEIS:

Empfohlen wird Montage durch 2 Personen.



	E X8 M8x20
	I X1 M6

HINWEIS:

Ziehen Sie die Schrauben fest an.

HINWEIS:

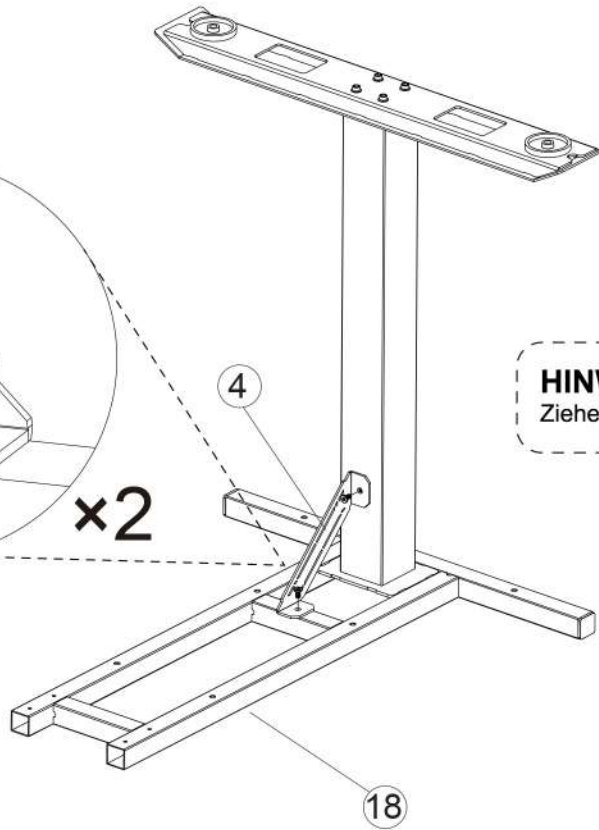
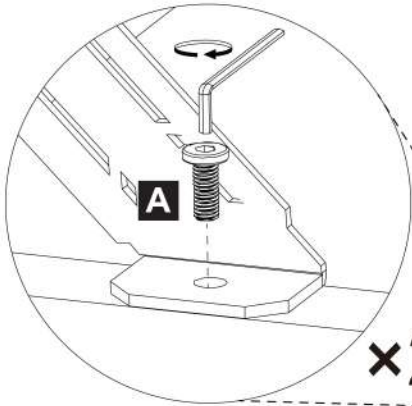
Achten Sie bitte bei der Montage auf die Ausrichtung der Teile!
Die korrekte Richtung wird auf dem Bild präsentiert.
Das Logo von ULTRADESK muss nach außen gerichtet sein.
Dieser Schritt ist sehr wichtig!



x2



ULTRADESK®

3.

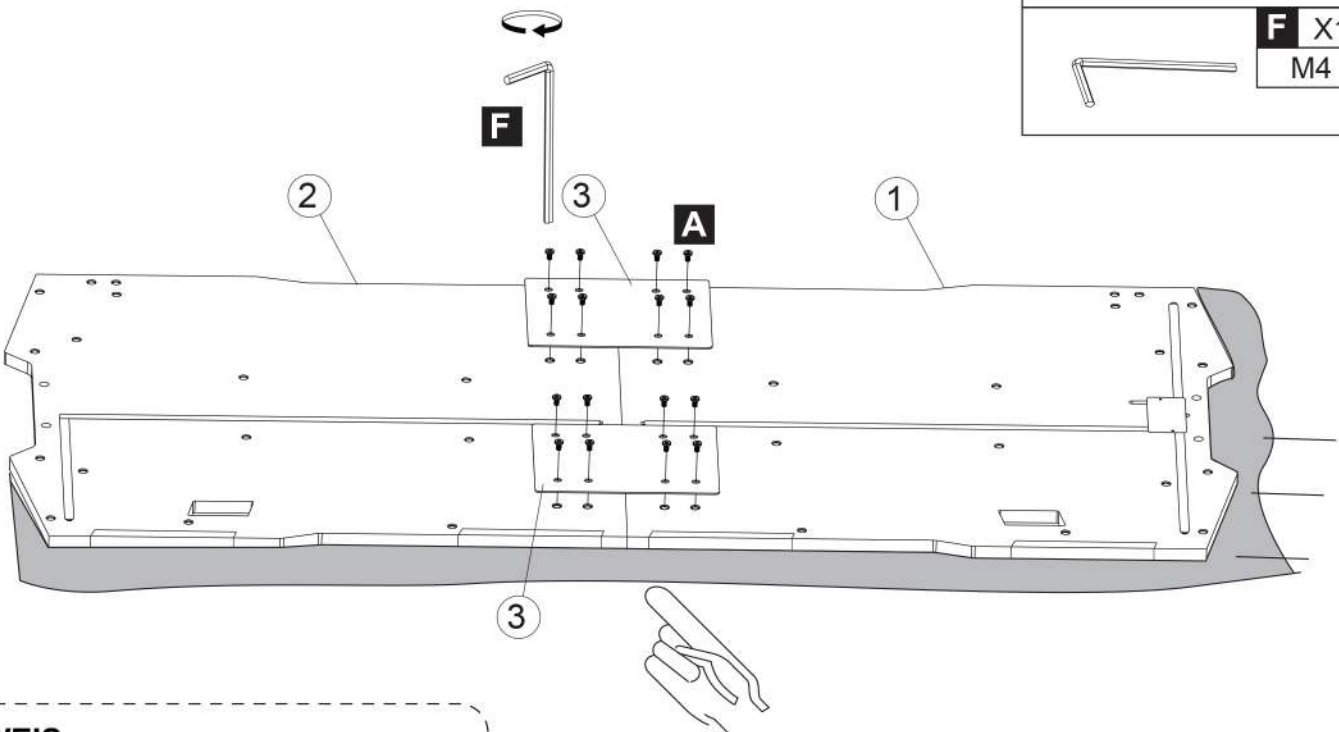




	A X4 M6x14
	F X1 M4

HINWEIS:
Ziehen Sie die Schrauben fest an.

x2

4.



	A X16 M6x14
	F X1 M4

HINWEIS:
Legen Sie eine Decke unter die Platte
um Kratzer und Beschädigungen zu vermeiden.

HINWEIS:
Nachdem Teile 1 und 2 korrekt ausgerichtet werden,
ziehen Sie die Schrauben fest an.

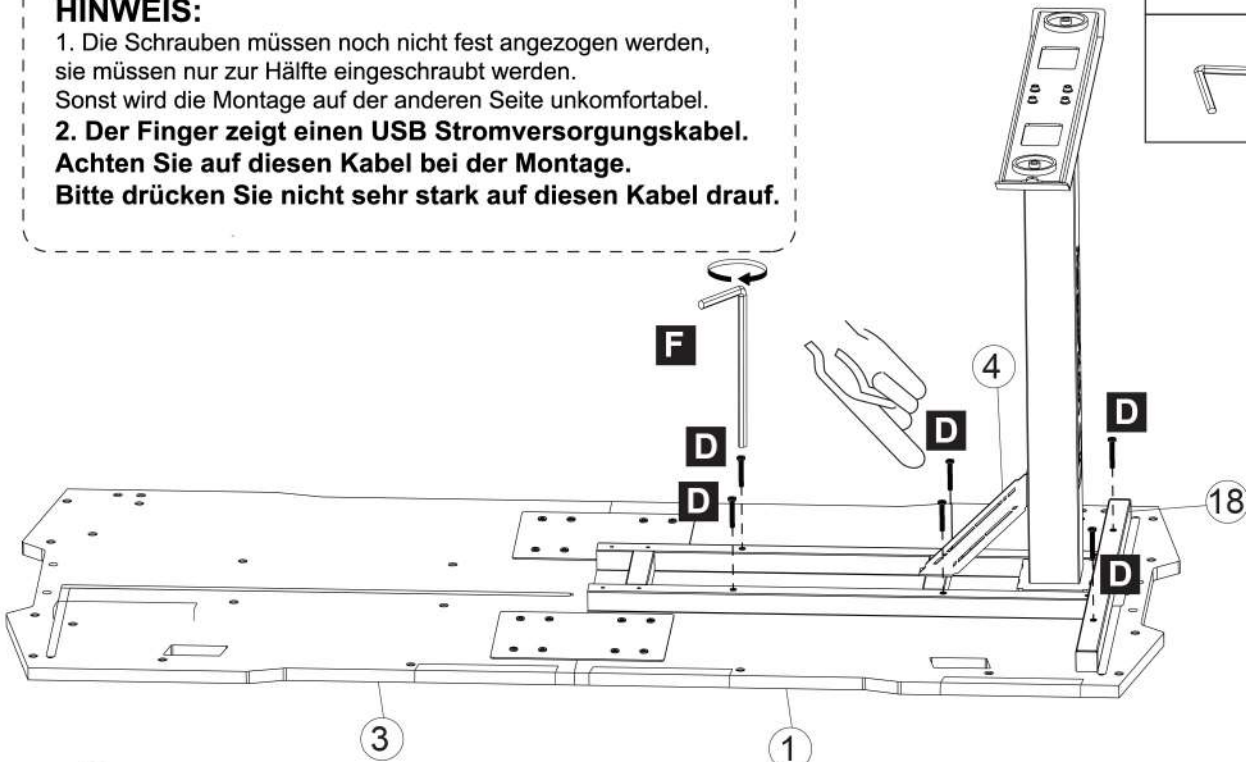


5.

HINWEIS:

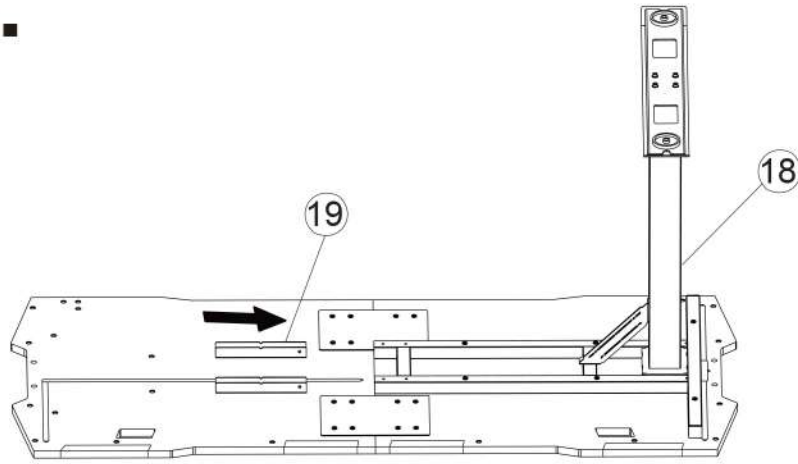
- 1. Die Schrauben müssen noch nicht fest angezogen werden, sie müssen nur zur Hälfte eingeschraubt werden. Sonst wird die Montage auf der anderen Seite unkomfortabel.
- 2. Der Finger zeigt einen USB Stromversorgungskabel. Achten Sie auf diesen Kabel bei der Montage. Bitte drücken Sie nicht sehr stark auf diesen Kabel drauf.

	D X6 M6x40
	F X1 M4



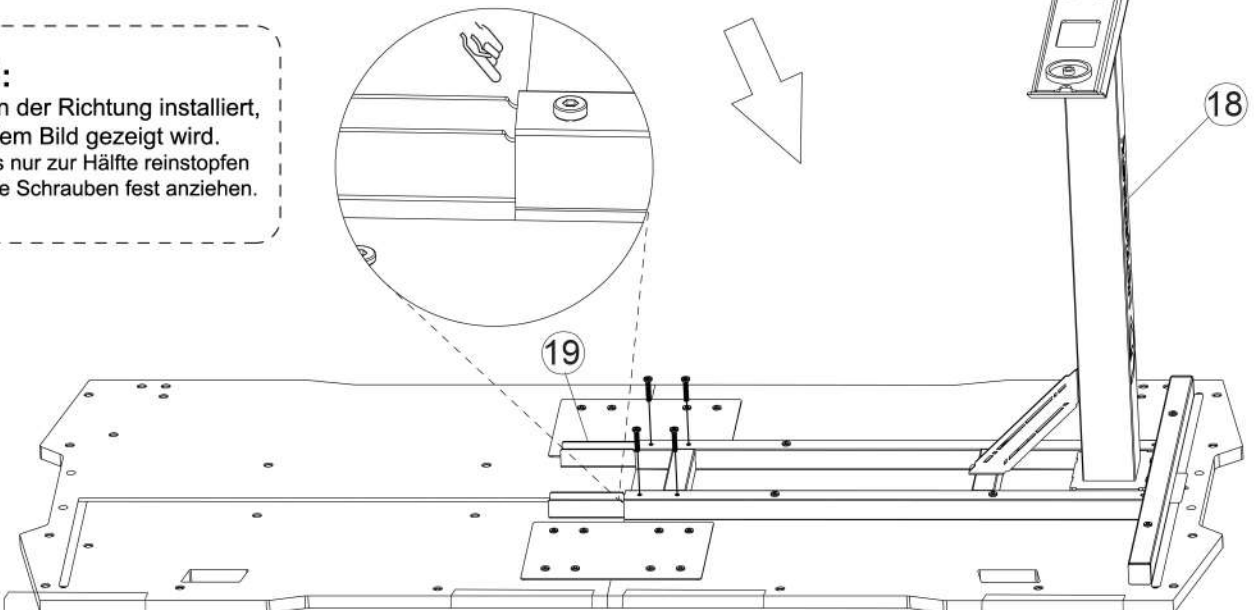
6.

	C X4 M6x27
	G X1 M5

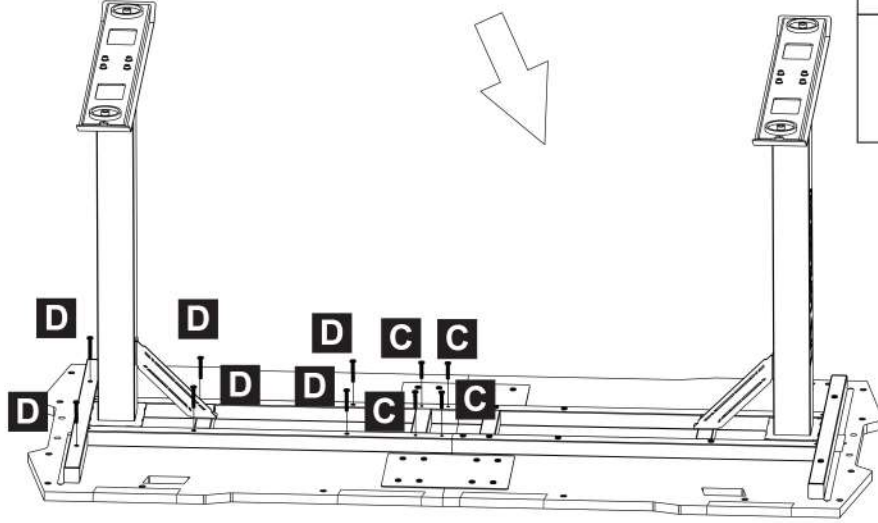
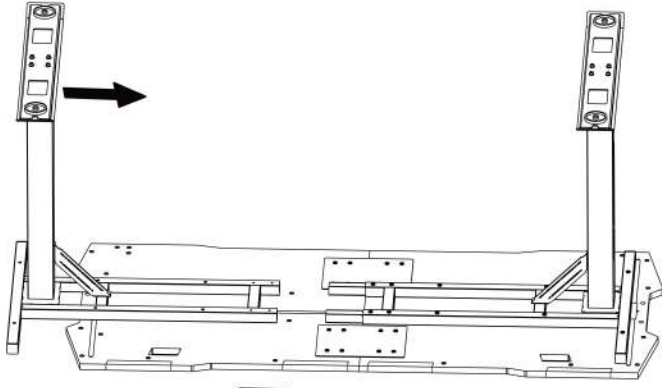






HINWEIS:

- Teil 19 wird in der Richtung installiert, welche auf dem Bild gezeigt wird. Sie müssen es nur zur Hälfte reinstopfen und danach die Schrauben fest anziehen.

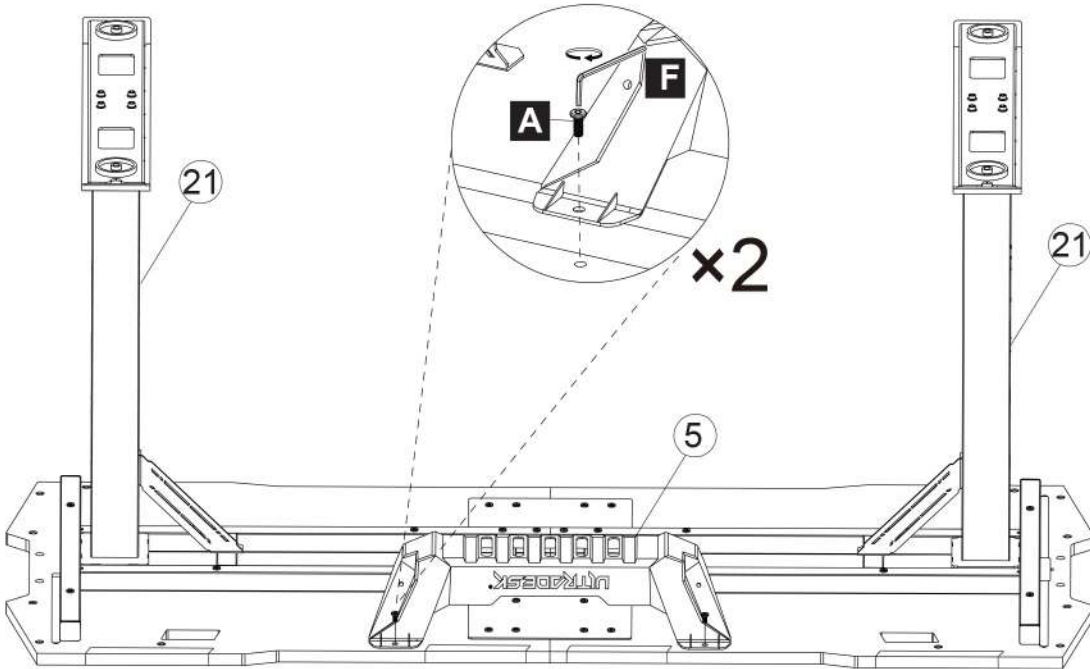




7.



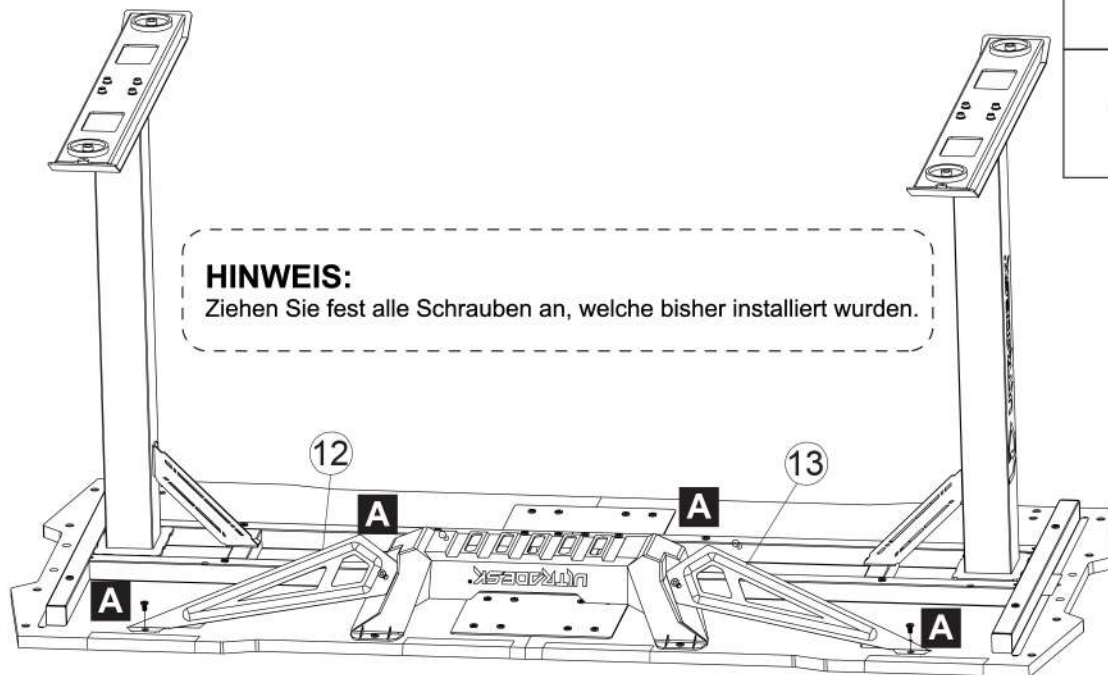
	C X4 M6x27
	D X6 M6x40
	F X1 M4
	G X1 M5

8.





	A X2 M6x14
	F X1 M4

9.



HINWEIS:

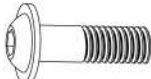

Ziehen Sie fest alle Schrauben an, welche bisher installiert wurden.

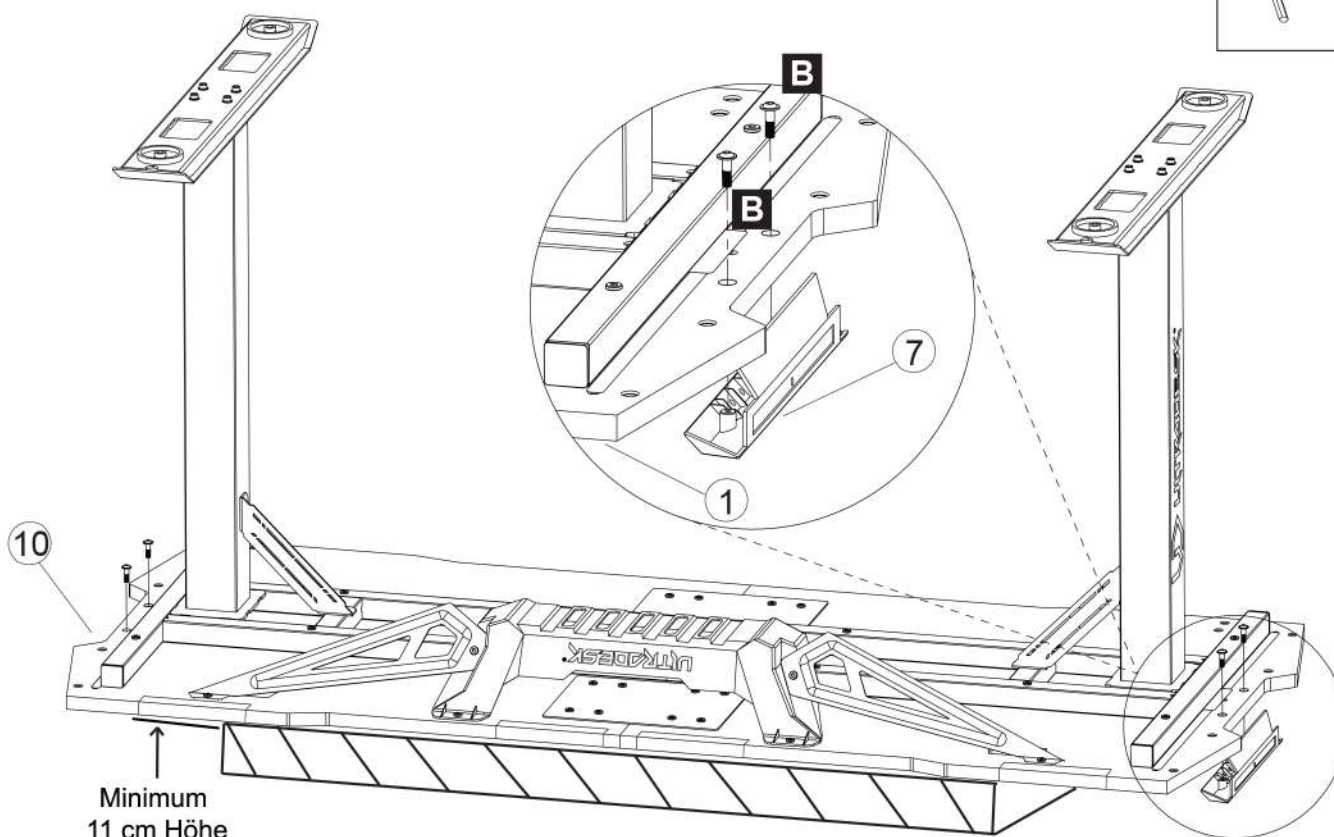
	A X4 M6x14
	F X1 M4

10.

HINWEIS:

An den Ecken des Tisches gibt es Markierungen. Bitte installieren Sie die Plastikteile gemäß den Markierungen.

	B X4 M6x20
	F X1 M4



Minimum
11 cm Höhe

1. Legen Sie die Tischplatte bei der Montage auf mindestens 11 cm Höhe, um Kratzer und Beschädigungen der LED Beleuchtung zu vermeiden.

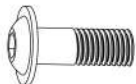




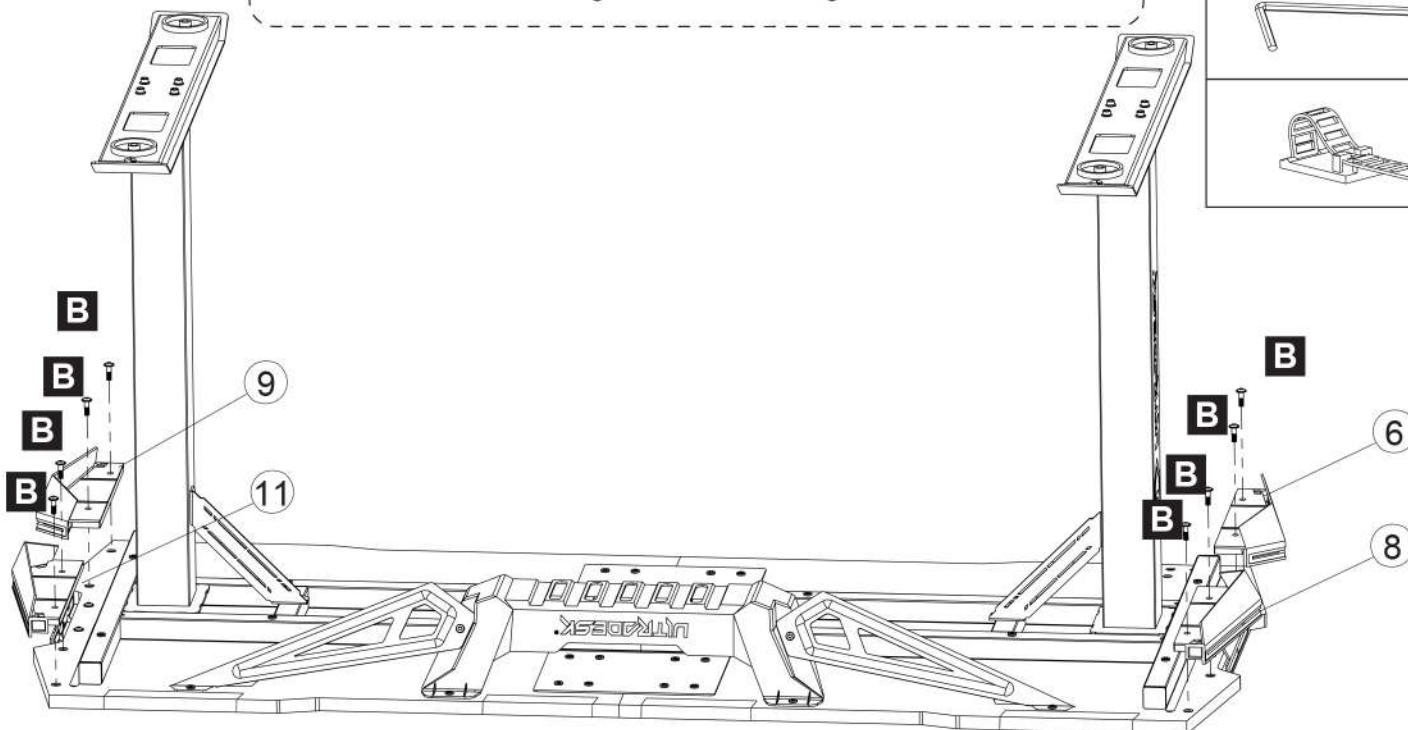
ULTRADESK®

11.

HINWEIS:

An den Ecken des Tisches gibt es Markierungen.
Bitte installieren Sie die Teile gemäß den Markierungen.

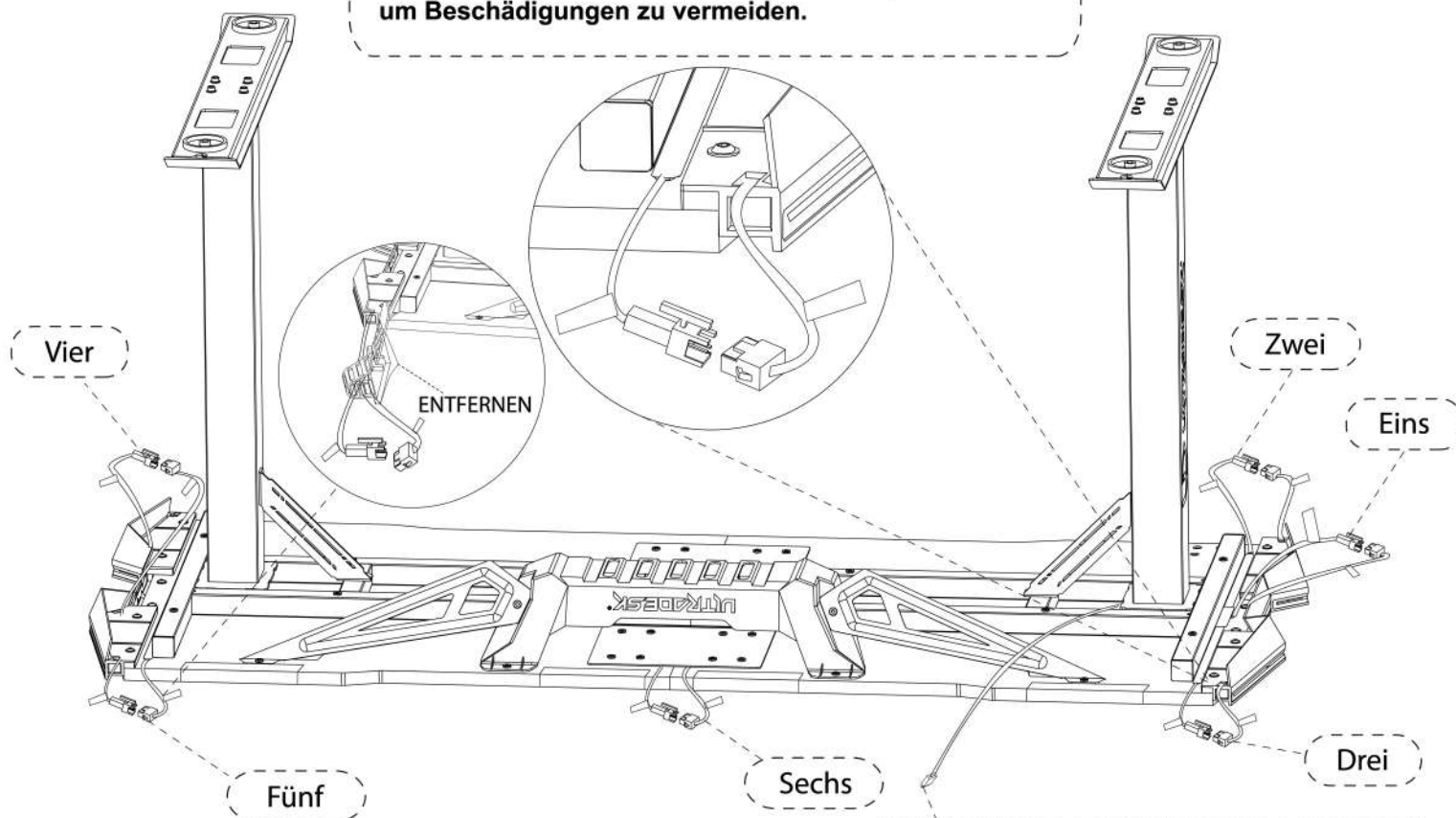
	B X8 M6x20
	F X1 M4
	N X6



12.

HINWEIS:

Zwei Kabel mit selben Farbmarkierungen sollen verbunden werden.
Ziehen Sie bitte nicht stark an den Kabeln, um Beschädigungen zu vermeiden.



HINWEIS:

Bei der Montage gehen Sie bitte mit allen Kabeln und Steckern vorsichtig um. Prüfen Sie nochmals, ob alle Verbindungen korrekt und fest genug sind.

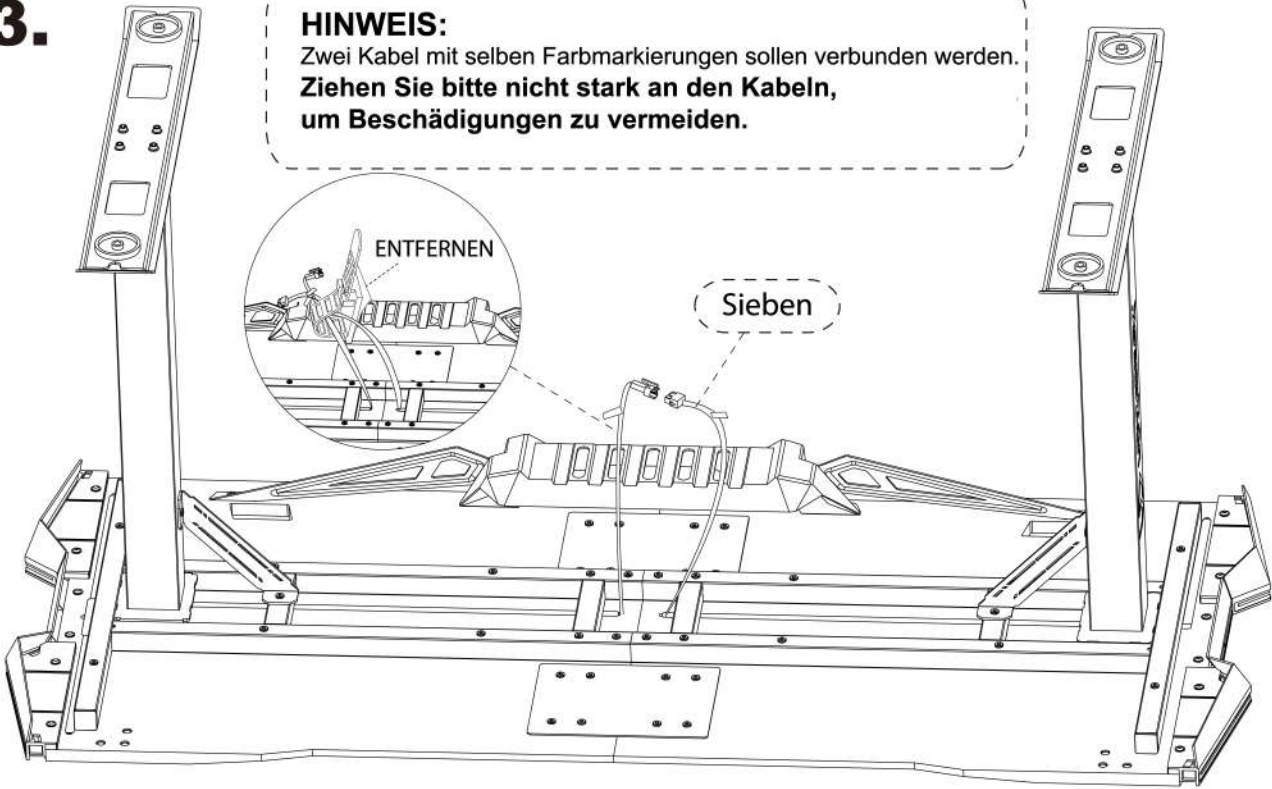
USB Ladekabel, Eingangsspannung: 5V
Eingangsstrom: 1.5A





13.

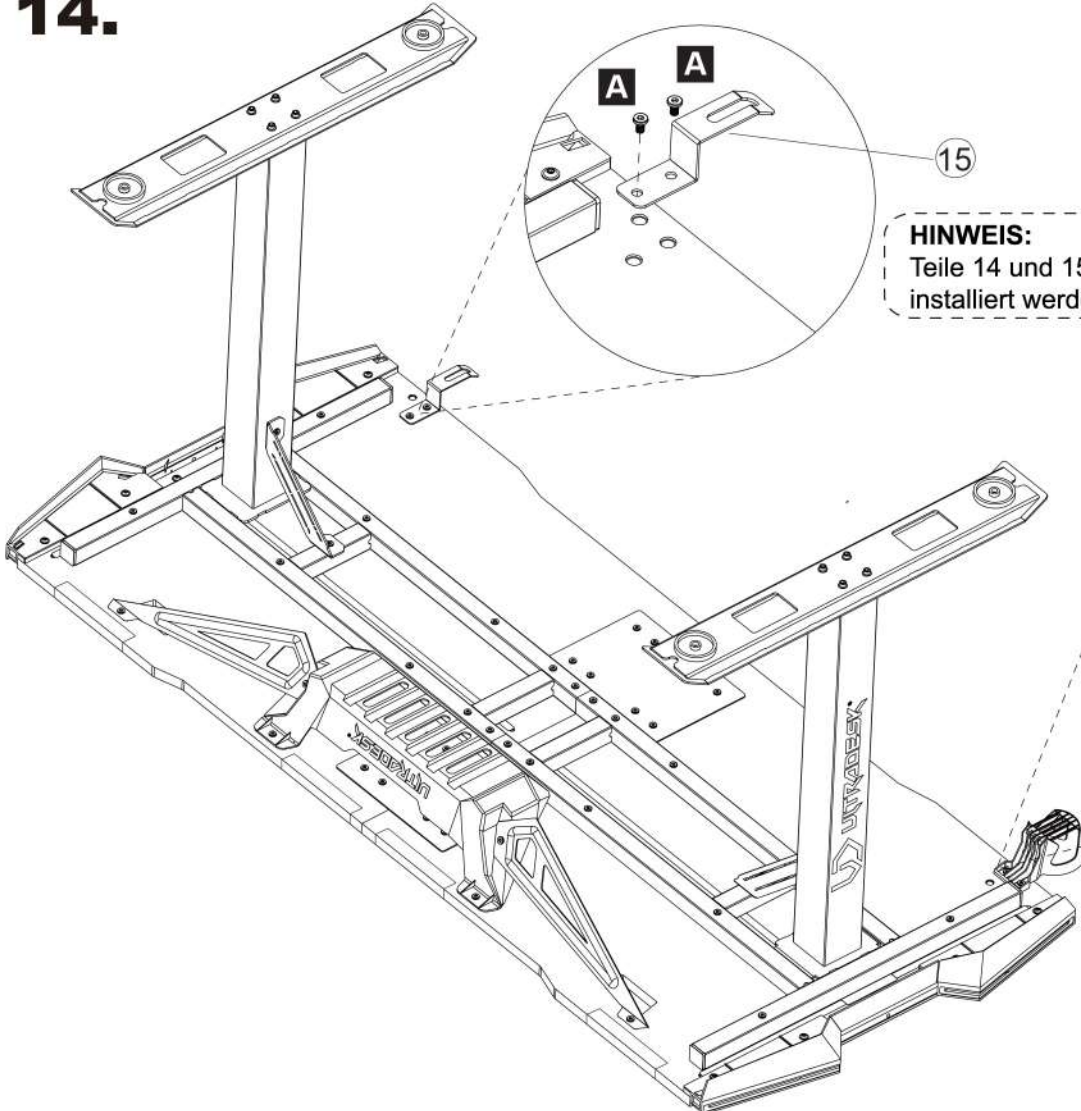
HINWEIS:

Zwei Kabel mit selben Farbmarkierungen sollen verbunden werden.
Ziehen Sie bitte nicht stark an den Kabeln,
um Beschädigungen zu vermeiden.



14.

	A X4 M6x14
	F X1 M4

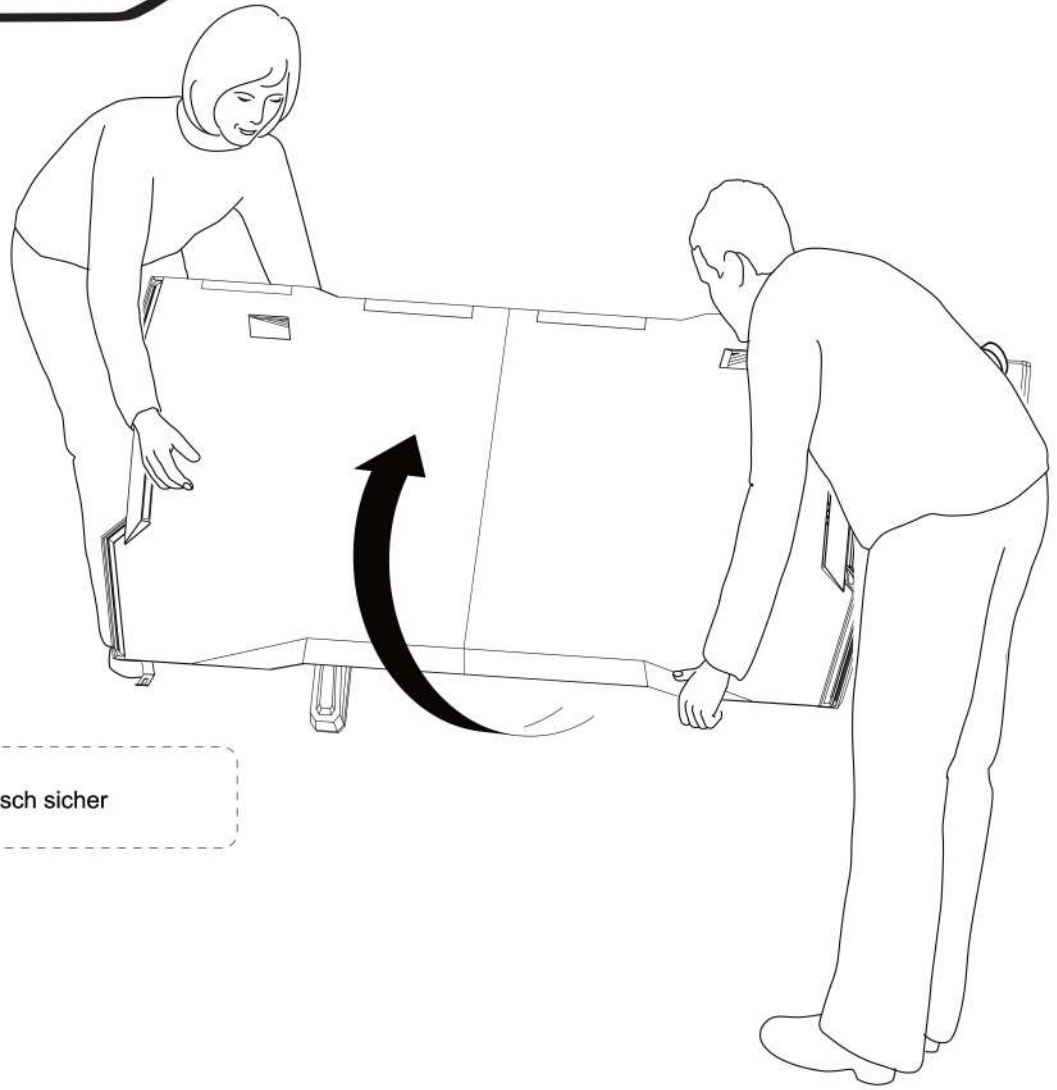


HINWEIS:

Teile 14 und 15 dürfen auf beliebiger Seite
installiert werden.

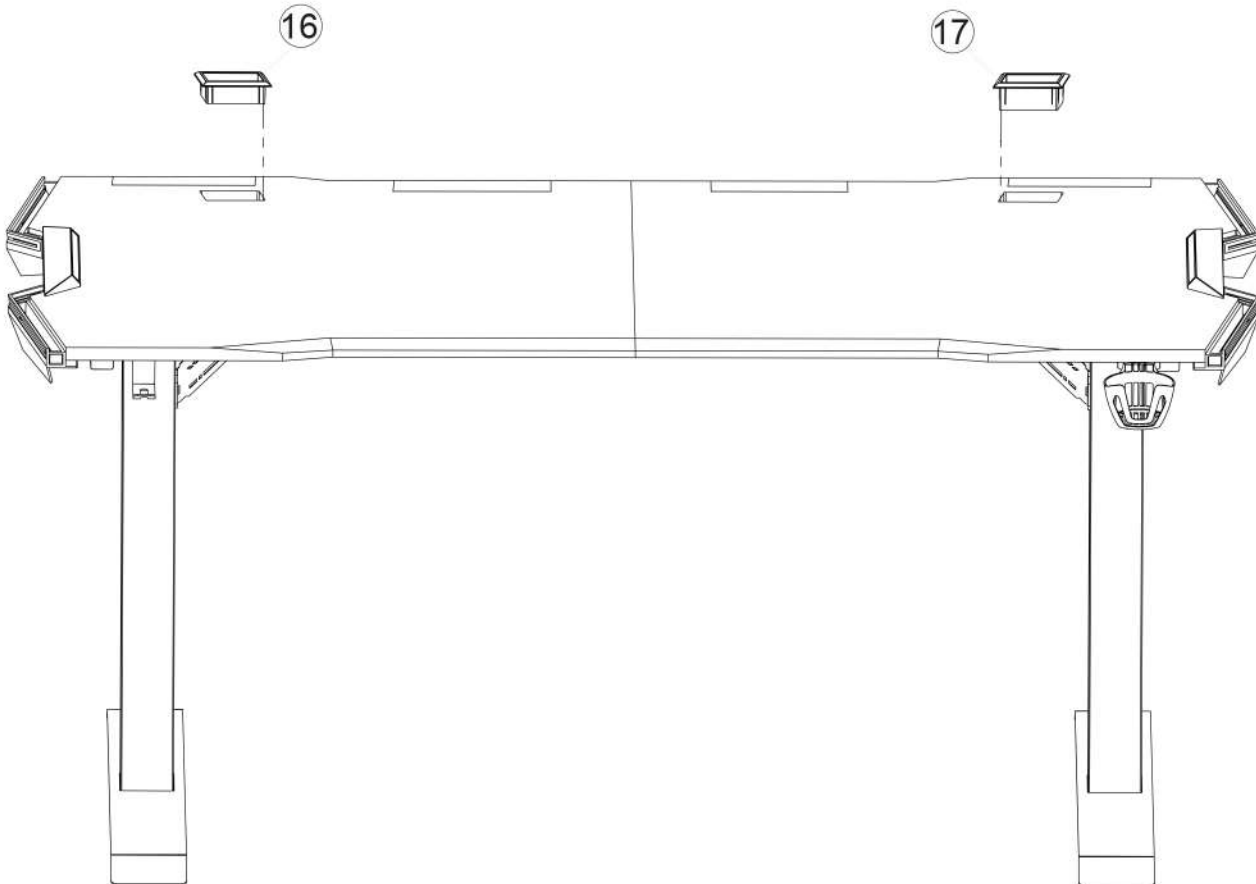


15.



HINWEIS:
Man braucht 2 Personen, um den Tisch sicher umzudrehen.

16.

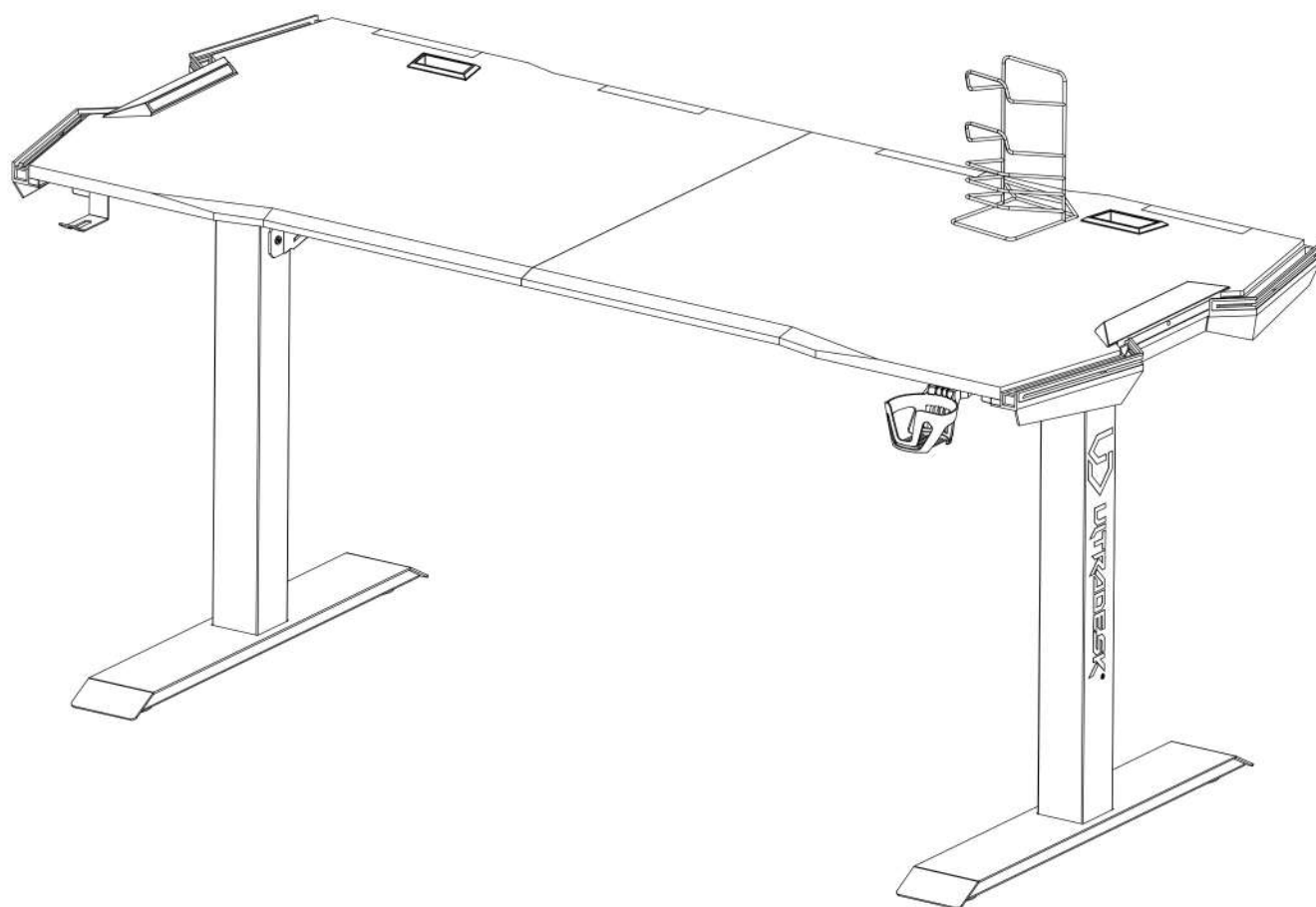
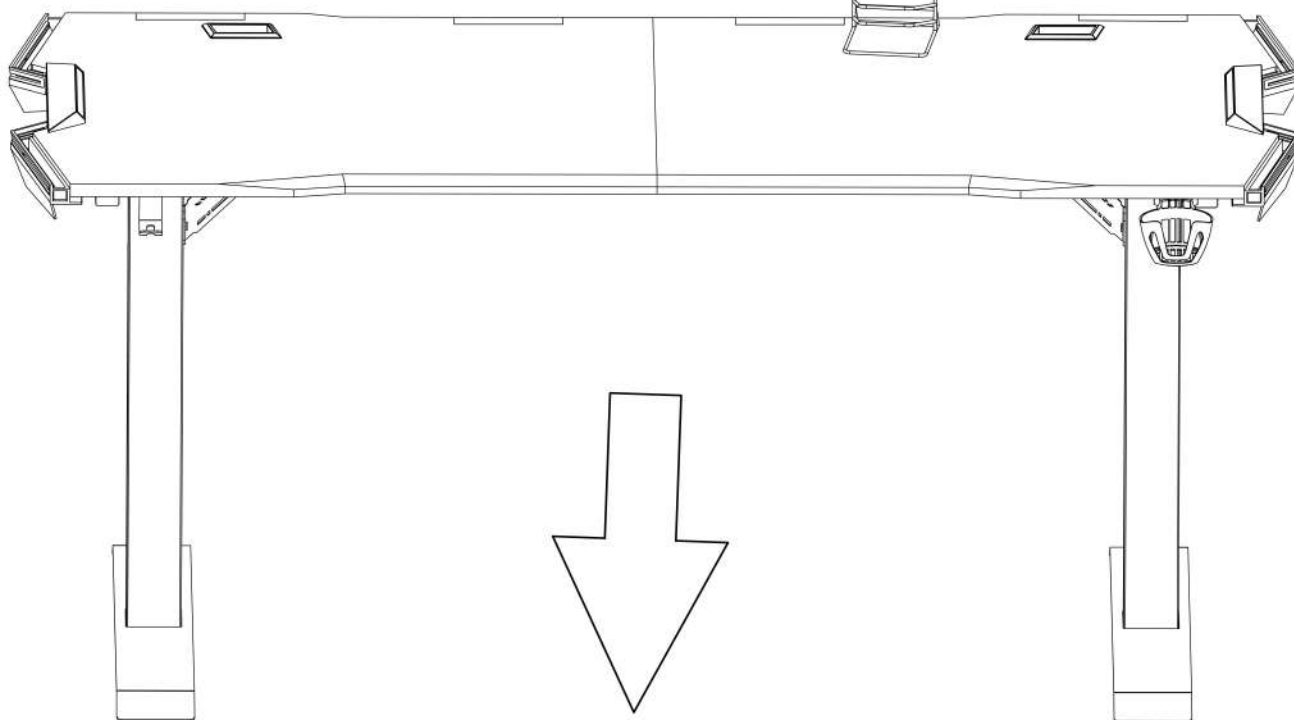




17.

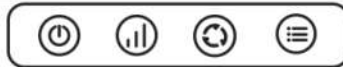


M



ANLEITUNG FÜR BELEUCHTUNG

①: Vorhandene Tasten



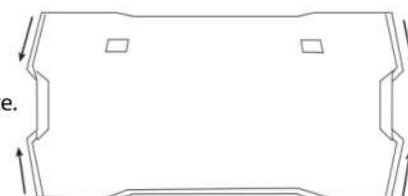
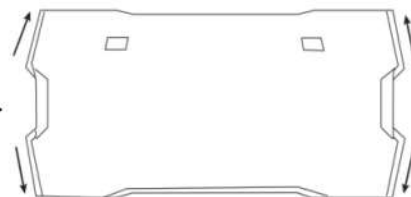
⏻	ON/OFF - EINSCHALTEN/AUSSCHALTEN
📊	HELLIGKEIT/SPEED EINSTELLUNGEN - SIEBEN STUFEN DER HELLIGKEIT UND SIEBEN STUFEN DER GESCHWINDIGKEIT
🔄	FARBEN-EINSTELLUNGEN - 9 FARBEN ZUR VERFÜGUNG
☰	MODUS-EINSTELLUNGEN - 22 MODI ZUR VERFÜGUNG


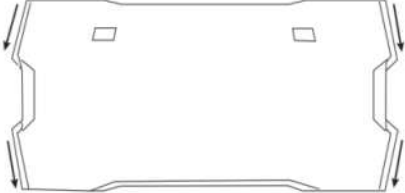







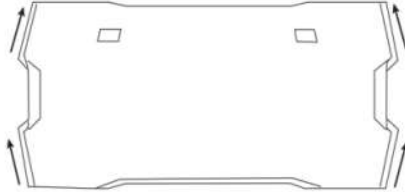














②: Dynamische Effekte der Beleuchtung

ATMUNG	Weißer Farbe, rhythmisches Blinken
METEOR	Meteor Effekt, ohne Unterbrechungen
WELLE	Licht fließt wie Wellen, ohne Unterbrechungen
VOLL-KOLOR	Zyklen mit 8 Farben
KONTRAST-KOLOR	2 Farben, Hälfte-Hälfte, statisch

③: 22 Modis der Beleuchtung

	MODUS ☰	TASTE	TYP	ANMERKUNGEN	
1	Atmung	ON ⏻		Licht-Speicherfunktion (aktiviert nach 3 Sekunden automatisch den letzten verwendeten Modus)	
2	Statisch Monochromatisch	Farbe wechseln 🔄	9	Weiß - Gelb - Grün - Cyan - Blau - Violett - Rosarot - Rot - Orange	
		Helligkeit wechseln 📊	7		
3	Atmung statisch	Farbe wechseln 🔄	10	Farbe 10 bietet den Atmung-Effekt	
		Speed wechseln 📊	7		
4	Monochromatisch Meteor Auseinandergehen	Farbe wechseln 🔄	9	Licht fließt von der Mitte zur Seiten. Voll-Kolor Modi.	
		Speed wechseln 📊	7		
5	Monochromatisch Welle Auseinandergehen	Farbe wechseln 🔄	9		
		Speed wechseln 📊	7		
6	Zwei-Farben Welle Auseinandergehen	Farbe wechseln 🔄	6		
		Speed wechseln 📊	7		
7	Voll-Kolor Stream Auseinandergehen	Farbe wechseln 🔄	1		
		Speed wechseln 📊	7		
8	Monochromatisch Meteor Sammeln	Farbe wechseln 🔄	9		Licht fließt von den Seiten in die Mitte. Voll-Kolor Modi.
		Speed wechseln 📊	7		
9	Monochromatisch Welle Sammeln	Farbe wechseln 🔄	9		
		Speed wechseln 📊	7		
10	Zwei-Farben Welle Sammeln	Farbe wechseln 🔄	6		
		Speed wechseln 📊	7		
11	Voll-Kolor Stream Sammeln	Speed wechseln 📊	1		



12	Monochromatisch Meteor rückwärts	Farbe wechseln 	9	<p>Licht fließt von hinten nach vorne. Voll-Kolor Modi.</p> 	
		Speed wechseln 	7		
13	Monochromatisch Welle rückwärts	Farbe wechseln 	9		
		Speed wechseln 	7		
14	Zwei-Farben Welle rückwärts	Farbe wechseln 	6		
		Speed wechseln 	7		
15	Voll-Kolor Stream rückwärts	Speed wechseln 	1		
16	Monochromatisch Meteor vorwärts	Farbe wechseln 	9		<p>Licht fließt von vorne nach hinten. Voll-Kolor Modi.</p> 
		Speed wechseln 	7		
17	Monochromatisch Welle vorwärts	Farbe wechseln 	9		
		Speed wechseln 	7		
18	Zwei-Farben Welle vorwärts	Farbe wechseln 	6		
		Speed wechseln 	7		
19	Voll-Kolor Stream vorwärts	Speed wechseln 	1		
20	Monochromatisch Meteor linksherum	Farbe wechseln 	9	<p>Licht fließt linksherum.</p> 	
		Speed wechseln 	7		
21	Monochromatisch Meteor rechtsherum	Farbe wechseln 	9	<p>Licht fließt rechtsherum.</p> 	
		Speed wechseln 	7		
22	Kontrast-Kolor statisch	Farbe wechseln 	12	<p>2 Farben, Hälfte-Hälfte, statisch</p>	
		Helligkeit wechseln 	7		

Einfach den USB Stecker an eine Stromversorgungsquelle anschließen (z.B. USB Port im Computer, Powerbank usw.), um die Beleuchtung Ihres neuen Tisches zu genießen.